

PAR COURRIEL

Le 3 mars 2026

DEMANDEUR

N/Réf. : 202602-55

Objet : Demande d'accès à l'information

Monsieur,

Nous faisons suite à votre demande d'accès à l'information reçue le 19 février 2026.

La recherche a permis de repérer des documents concernant votre demande qui vous sont accessibles. Vous les trouverez ci-joints. Vous trouverez également une indication fournie par le secteur du ministère des Ressources naturelles et des Forêts ayant transmis les documents à prendre en compte pour l'interprétation de ceux-ci.

La recherche a également permis de repérer d'autres documents concernant votre demande. Cependant, nous vous informons que ces documents ne sont pas accessibles suivant les articles 23 et 24 de la Loi sur l'accès aux documents des organismes publics et sur la protection des renseignements personnels (RLRQ, c. A-2.1).

Nous vous indiquons que vous pouvez demander à la Commission d'accès à l'information de réviser cette décision. Vous trouverez ci-joint une note explicative concernant l'exercice de ce recours ainsi qu'une copie des articles précités.

Veillez agréer, Monsieur, l'expression de nos sentiments les meilleurs.

Le responsable substitut de l'accès à l'information,

Original signé par

Enrique Alvarenga

p. j. : 3

Note du secteur ayant fourni les documents

Les documents ne peuvent être utilisés sans une vérification de leur conformité ou de l'état actuel du pont.

— BOULONS DE CHANTIER —

DESSINS : * A1 @* A8

A 325			A 307			AUTRES
QTY	DESCRIPTION	POIDS	QTY	DESCRIPTION	POIDS	
	x 1 1/2			3/4" x 1 1/2		
	x 1 3/4			3/4" x 1 1/2		
245	3/4" x 2			3/4" x 1 3/4		
100 120	3/4" x 2 1/4			3/4" x 2		
	x 2 1/2			3/4" x 2 1/4		
	x 2 3/4			3/4" x 2 1/2		
	x 3			3/4" x 2 3/4		
	x 3 1/4					
	x 3 1/2					
	x 3 3/4					
	x 4					
A325 (HR) TYPE-3						
INTEMPERIQUE						
9/16 RONDelles + ECROUS						

MINISTÈRE ÉNERGIE & RESSOURCES
 SERVICE DU GÉNIE
APPROUVÉ EN GÉNÉRAL
 Original signé
 SIGNATURE _____ DATE 90-01-11

DESCRIPTION PONT	DATE DEC 89	DESSINÉ Original paraphé	VÉRIFIÉ	[CQS] STRUCTURE CQS INC. 1005 PÈRE DANIEL — TROIS-RIVIÈRES, QUE / G9A 5L2	CONTRAT: 5208	DESSIN NO SK-FB-1	REV 0
----------------------------	----------------	-----------------------------	---------	---	----------------------	----------------------	----------

LISTE DE MATÉRIEL					LISTE DE MATÉRIEL					LISTE DE MATÉRIEL								
MAR.	QUANT.	DESCRIPTION	MASSE kg / m	LONG	MASSE	MAR.	QUANT.	DESCRIPTION	MASSE kg / m	LONG.	MASSE	MAR.	QUANT.	DESCRIPTION	MASSE kg / m	LONG.	MASSE	

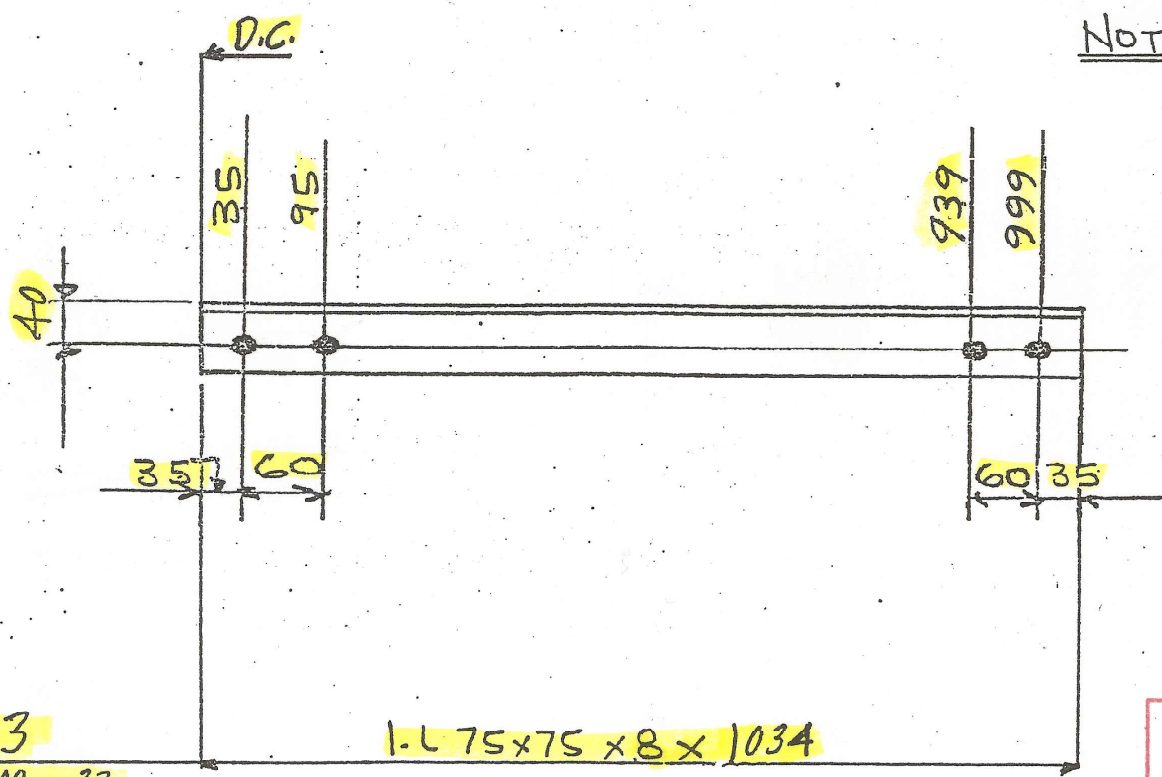
SPECIFICATIONS

- 1) MATÉRIEL
 - a) POUTRES, #15 : CSA G40.21 M 350A (LIM. ELAST. MIN. GARANTIE DE 350 Mpa)
 - b) CORNIÈRES : CSA G40.21 M 300W (LIM. ELAST. MIN. GARANTIE DE 300 Mpa)
 GALVANISÉES À CHAUD DANS UN BAIN DE ZINC FONDU
- 2) TROUS $\frac{3}{8} \phi$ EXCEPTÉ OU NOTÉ AUTREMENT
- 3) PAS DE PEINTURE
- 4) BOULONS : ASTM-A325 INTÉMPÉRIQUE TYPE - 3

MINISTÈRE ÉNERGIE & RESSOURCES
 SERVICE DU GÉNIE
APPROUVÉ EN GÉNÉRAL
 Original signé _____ DATE 10-01-11

DESCRIPTION: SPEC'S	DATE: DEC 89	DESSINÉ: Original paraphé	VÉRIFIÉ: Original paraphé	[C] [Q] [S] STRUCTURE CQS INC. 1005 PÈRE DANIEL - TROIS-RIVIÈRES, QUÉ / G9A 5L2	CONTRAT: 5208	DESSIN NO: SP-1	REV: 0
---------------------	--------------	---------------------------	---------------------------	--	---------------	-----------------	--------

LISTE DE MATÉRIEL					LISTE DE MATÉRIEL					LISTE DE MATÉRIEL							
MAR.	QUANT.	DESCRIPTION	MASSE kg/m	LONG	MASSE	MAR.	QUANT.	DESCRIPTION	MASSE kg/m	LONG.	MASSE	MAR.	QUANT.	DESCRIPTION	MASSE kg/m	LONG.	MASSE
		14-A3															
	14	L75x75x8	6.1	1034		4		GALV. 4%									
								TOTAL									



NOTES : VOIR SK-SP-1
(GALVANISE)

14 - A3
-33 1100 -33
Hors coté

1-L 75x75 x 8 x 1034

MINISTÈRE ÉNERGIE & RESSOURCES
SERVICE DU GÉNIE
APPROUVÉ EN GÉNÉRAL
Original signé
SIGNATURE
DATE 90-01-11

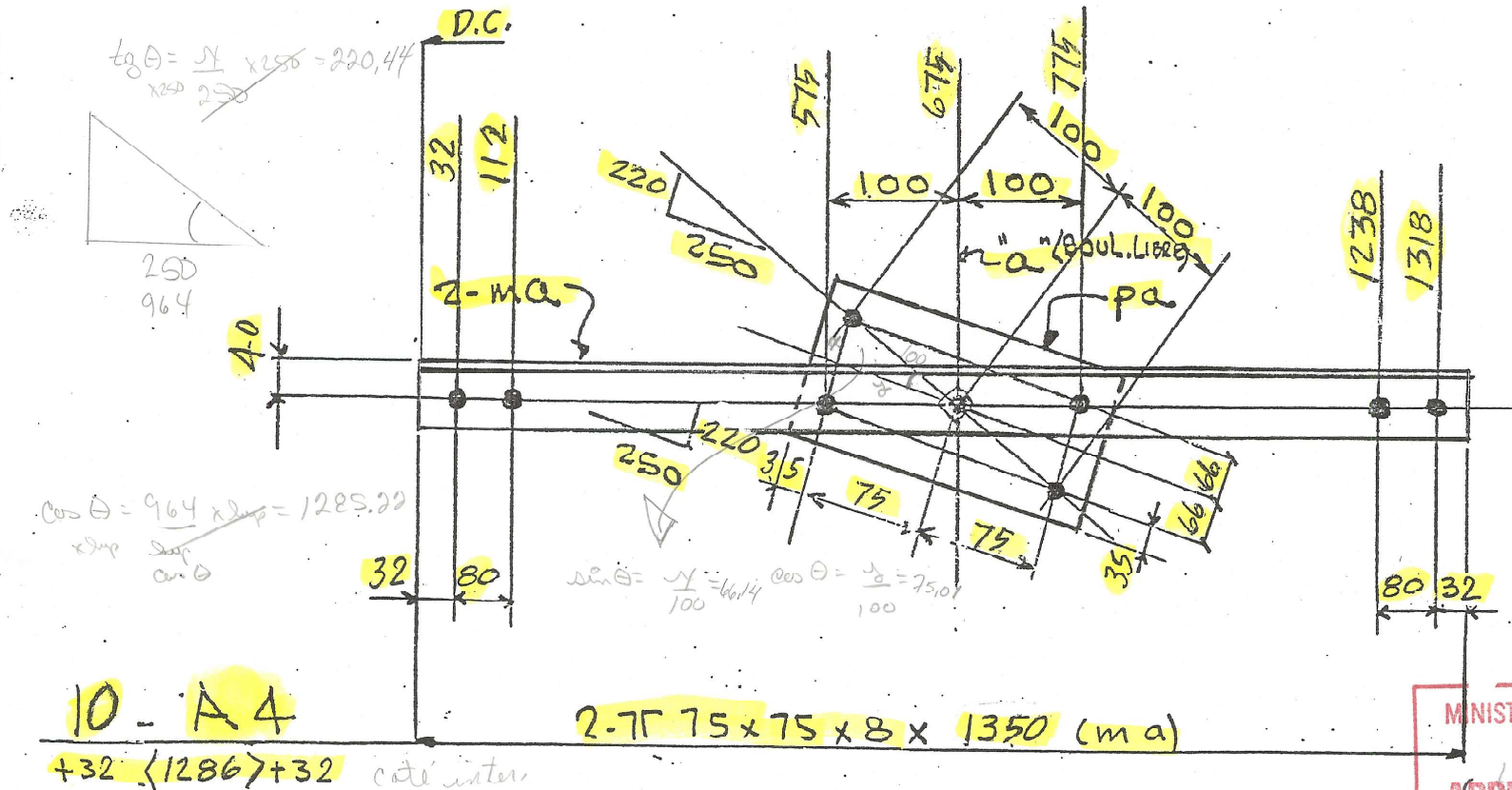
DESCRIPTION: (M) CONTREVENTEMENT	DATE: DEC 89	DESSINE: Original paraphé	VÉRIFIÉ: Original paraphé	[C] [Q] [S] STRUCTURE CQS INC. 1005 PÈRE DANIEL - TROIS-RIVIÈRES, QUÉ / G9A 5L2	CONTRAT: 5208	DESSIN NO: 3	REV: 0
-------------------------------------	--------------	---------------------------	---------------------------	--	---------------	--------------	--------

LISTE DE MATÉRIEL

LISTE DE MATÉRIEL

LISTE DE MATÉRIEL

MAR.	QUANT.	DESCRIPTION	MASSE kg/m	LONG	MASSE	MAR.	QUANT.	DESCRIPTION	MASSE kg/m	LONG.	MASSE	MAR.	QUANT.	DESCRIPTION	MASSE kg/m	LONG.	MASSE
		10-A4				a	10	3/4" A325 TYPE 3		214							
MA	20	1.75x75x8	6.1	1350				+ GALV. 4%									
PA	10	1P10x202		220				TOTAL									



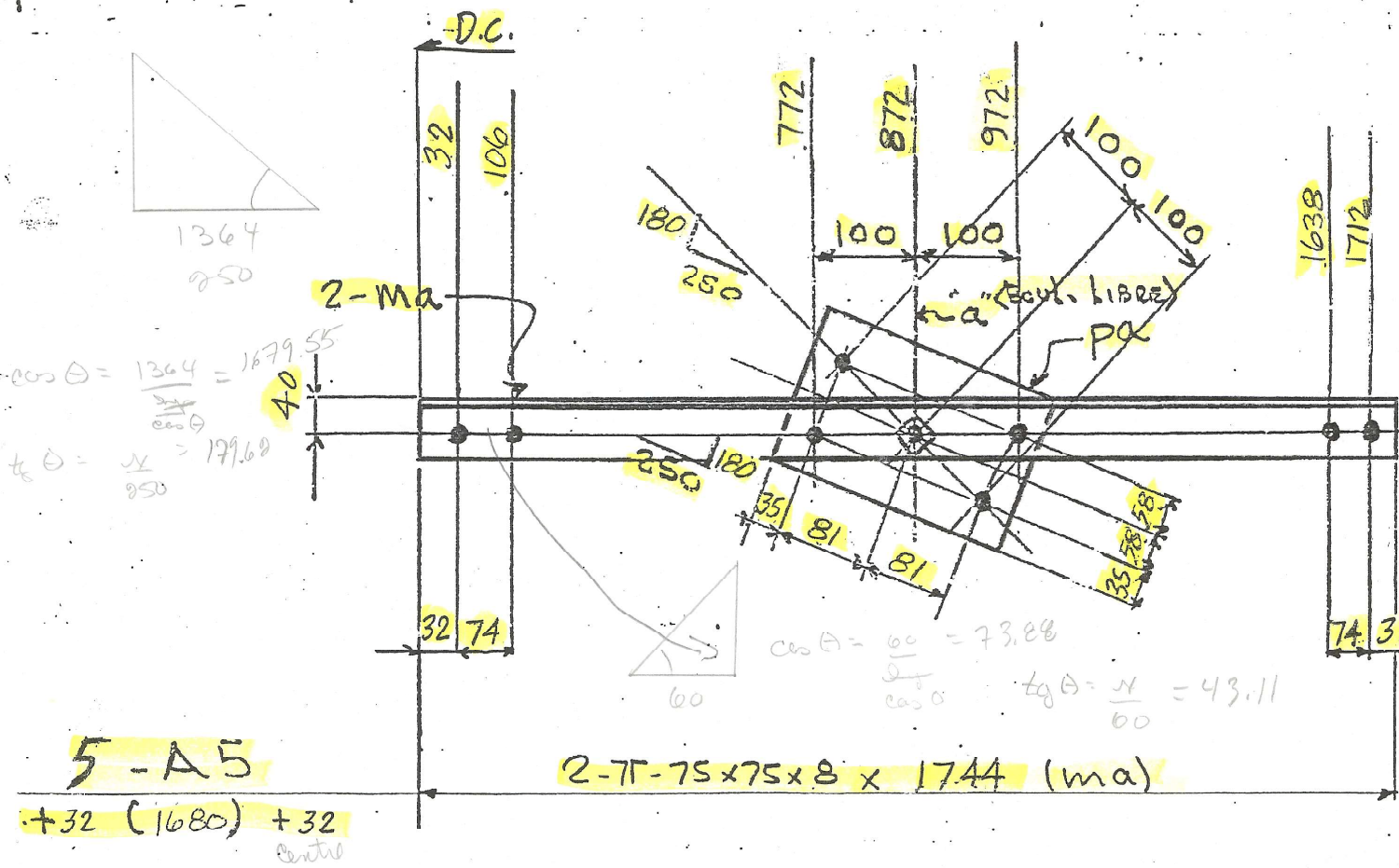
NOTES : VOIR SK-SPI
GALVANISE
BOULONS DE CHANTIER

40-3/4" A325 x 2" Lg
(TYPE-3)

MINISTÈRE ÉNERGIE & RESSOURCES
SERVICE DU GÉNIE
APPROUVÉ EN GÉNÉRAL
Original signé
SIGNATURE
DATE 90-01-11

DESCRIPTION (M) CONTREVENTEMENT	DATE DEC. 89	DESSINÉ Original paraphé	VERIFIÉ Original paraphé	[C] [Q] [S] STRUCTURE CQS INC. 1005 PÈRE DANIEL - TROIS-RIVIÈRES, QUÉ / G9A 5L2	CONTRAT: 5208	DESSIN NO: 4	REV. 0
---	------------------------	-----------------------------	-----------------------------	---	-------------------------	------------------------	------------------

LISTE DE MATÉRIEL					LISTE DE MATÉRIEL					LISTE DE MATÉRIEL							
MAR.	QUANT.	DESCRIPTION	MASSE kg/m	LONG	MASSE	MAR.	QUANT.	DESCRIPTION	MASSE kg/m	LONG.	MASSE	MAR.	QUANT.	DESCRIPTION	MASSE kg/m	LONG.	MASSE
		5-A5				a	5	3 ϕ A325 TYPE 3		24"							
ma	10	L75x75x8	6.1	1744				GALV. 4.5%									
pa	5	R10x186		232				TOTAL.									

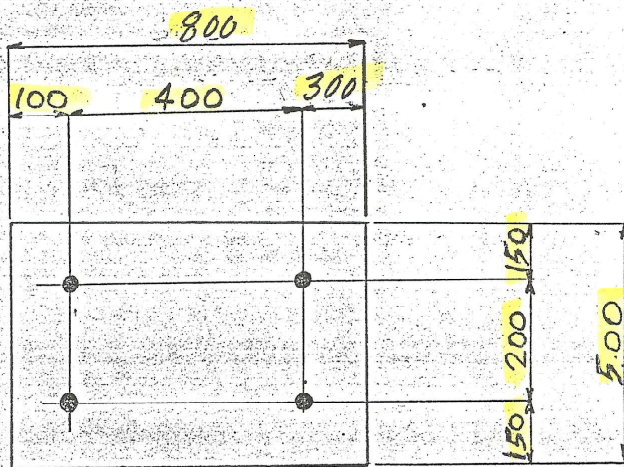


NOTES: Voir SK-SP-1
 GALVANISE
 BOULONS DE CHANTIER
 20-3 ϕ HR (A325) x 2" L_g
 (TYPE 3)

MINISTÈRE ÉNERGIE & RESSOURCES
 SERVICE DU GÉNIE
 APPROUVÉ EN GÉNÉRAL
 Original signé
 SIGNATURE _____ DATE 10.00.11

DESCRIPTION (M) CONTREVENTEMENT	DATE DEC 89	DESSINÉ Original paraphé	VÉRIFIÉ Original paraphé	CQS STRUCTURE CQS INC. 1005 PÈRE DANIEL - TROIS-RIVIERES, QUÉ / G9A 5L2	CONTRAT 5208	DESSIN N ^o 5	REV. 0
------------------------------------	----------------	-----------------------------	-----------------------------	---	-----------------	----------------------------	-----------

LISTE DE MATÉRIEL					LISTE DE MATÉRIEL					LISTE DE MATÉRIEL							
MAR.	QUANT.	DESCRIPTION	MASSE kg / m	LONG	MASSE	MAR.	QUANT.	DESCRIPTION	MASSE kg / m	LONG.	MASSE	MAR.	QUANT.	DESCRIPTION	MASSE kg / m	LONG.	MASSE
A6	8	R 12 x 500		800													
								TOTAL									



1 - R 12 x 500 x 800 Lg.
GALVANISÉE

8 - REQUISES - A6

NOTE: TROUS: 1 3/8"

POUR SPEC'S VOIR SK-SPI

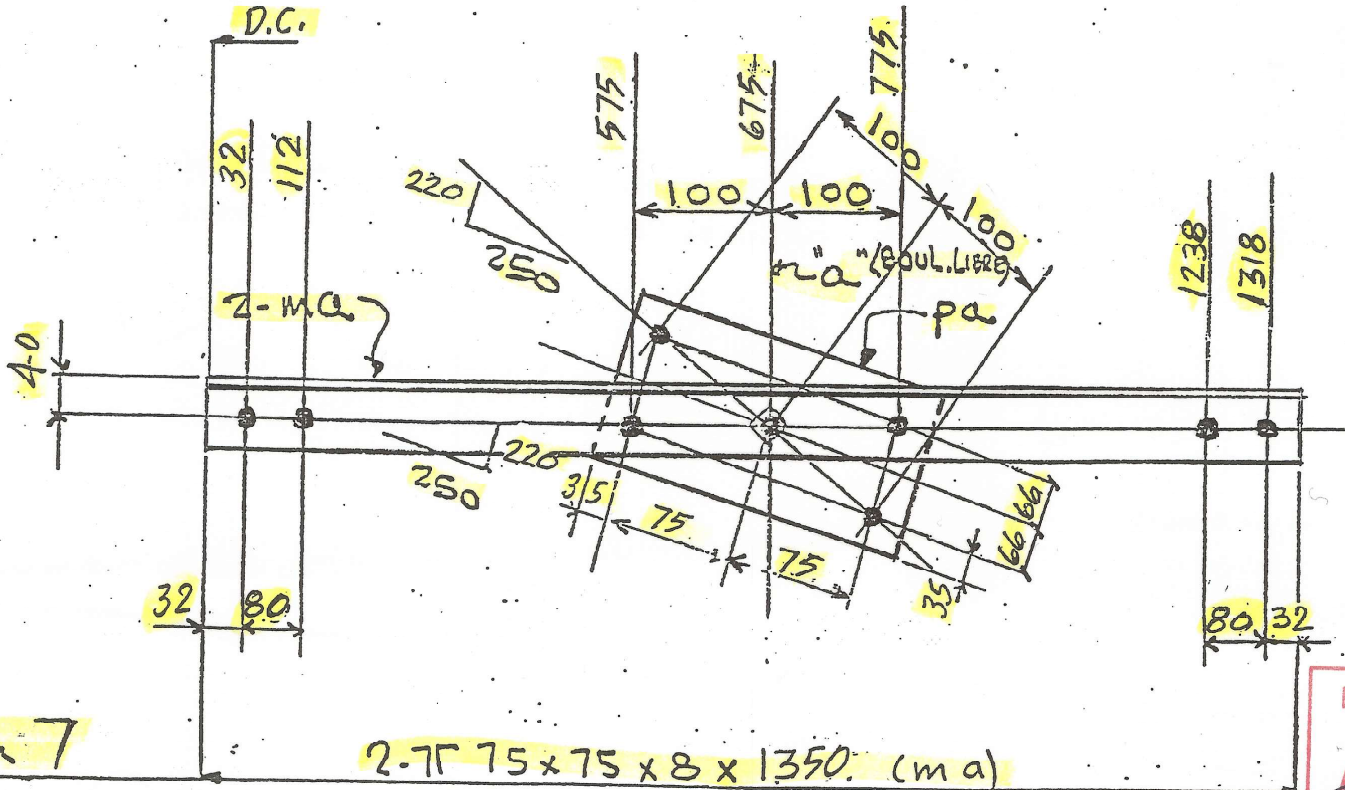
DESCRIPTION: PLAQUES	DATE: DEC-89	DESSINÉ Original paraphé	VÉRIFIÉ Original paraphé	[C] [Q] [S] STRUCTURE CQS INC. 1005 PÈRE DANIEL - TROIS-RIVIÈRES, QUÉ / G9A 5L2	CONTRAT: 5208	DESSIN NO: 6	REV: 0
-------------------------	-----------------	-----------------------------	-----------------------------	--	---------------	-----------------	-----------

LISTE DE MATERIEL

LISTE DE MATÉRIEL

LISTE DE MATÉRIEL

MAR.	QUANT.	DESCRIPTION	MASSE kg/m	LONG.	MASSE	MAR.	QUANT.	DESCRIPTION	MASSE kg/m	LONG.	MASSE	MAR.	QUANT.	DESCRIPTION	MASSE kg/m	LONG.	MASSE
		4-A7				a	4	3/4" A325 TYPE 3		24							
ma	8	1.75 x 75 x 8	6.1	1350				+ GALV. 4%									
pa	4	R16 x 202		220				TOTAL									

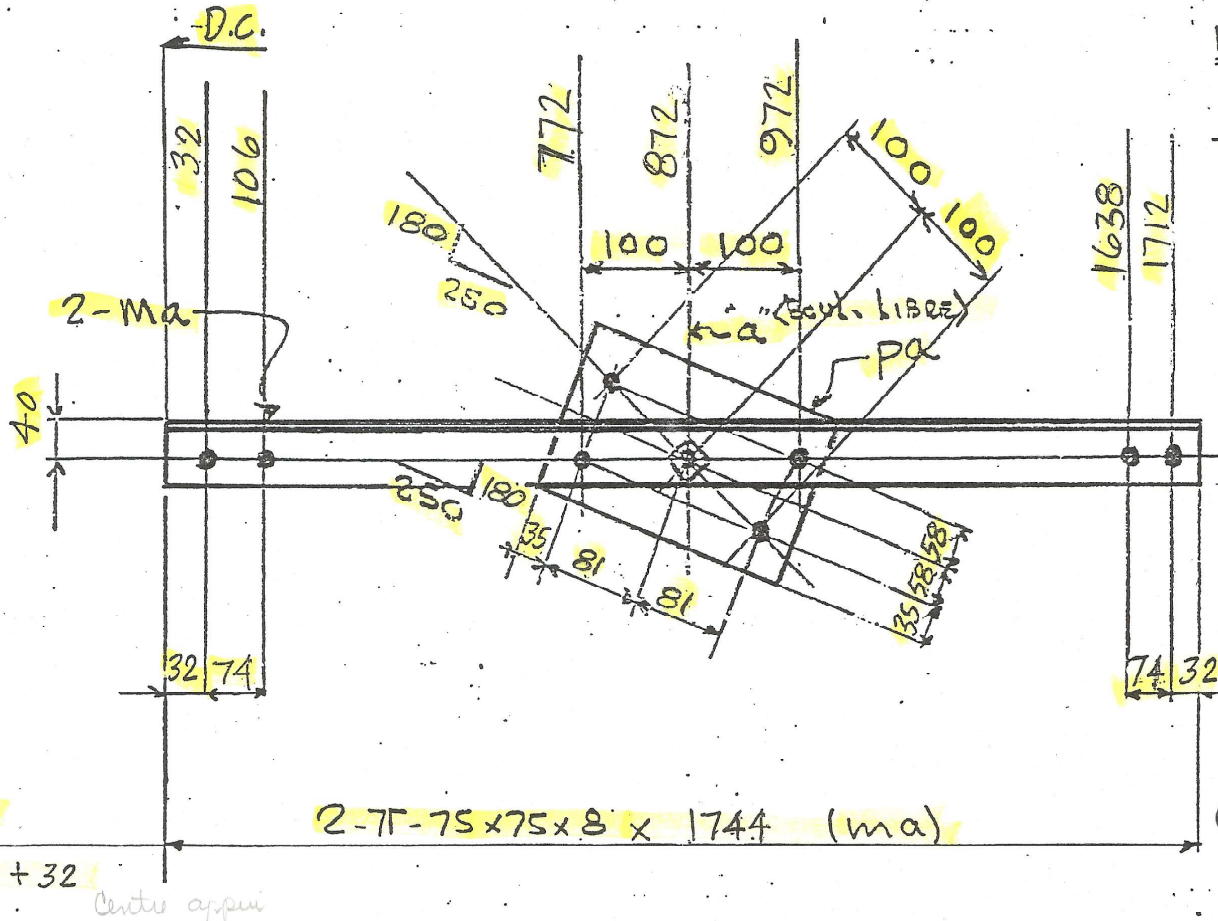


NOTES: VOIR SK-SPI
 GALVANISE
 BOULONS DE CHANTIER
 16-3/4" A325 x 24 Lg
 (TYPE-3)

MINISTÈRE ÉNERGIE & RESSOURCES
 SERVICE DU GÉNIE
 APPROUVÉ EN GÉNÉRAL
 Original signé
 SIGNATURE: [Signature]
 DATE: 9/06/89

DESCRIPTION: (M) CONTREVENTEMENT	DATE: DEC 89	DESSIN: Original paraphé	VERIFIÉ: Original paraphé	[C] [Q] [S] STRUCTURE COS INC. 1005 PÈRE DANIEL - TROIS-RIVIÈRES, QUÉ / G9A 5L2	CONTRAT: 5208	DESSIN NO: 7	REV: 0
----------------------------------	--------------	--------------------------	---------------------------	--	---------------	--------------	--------

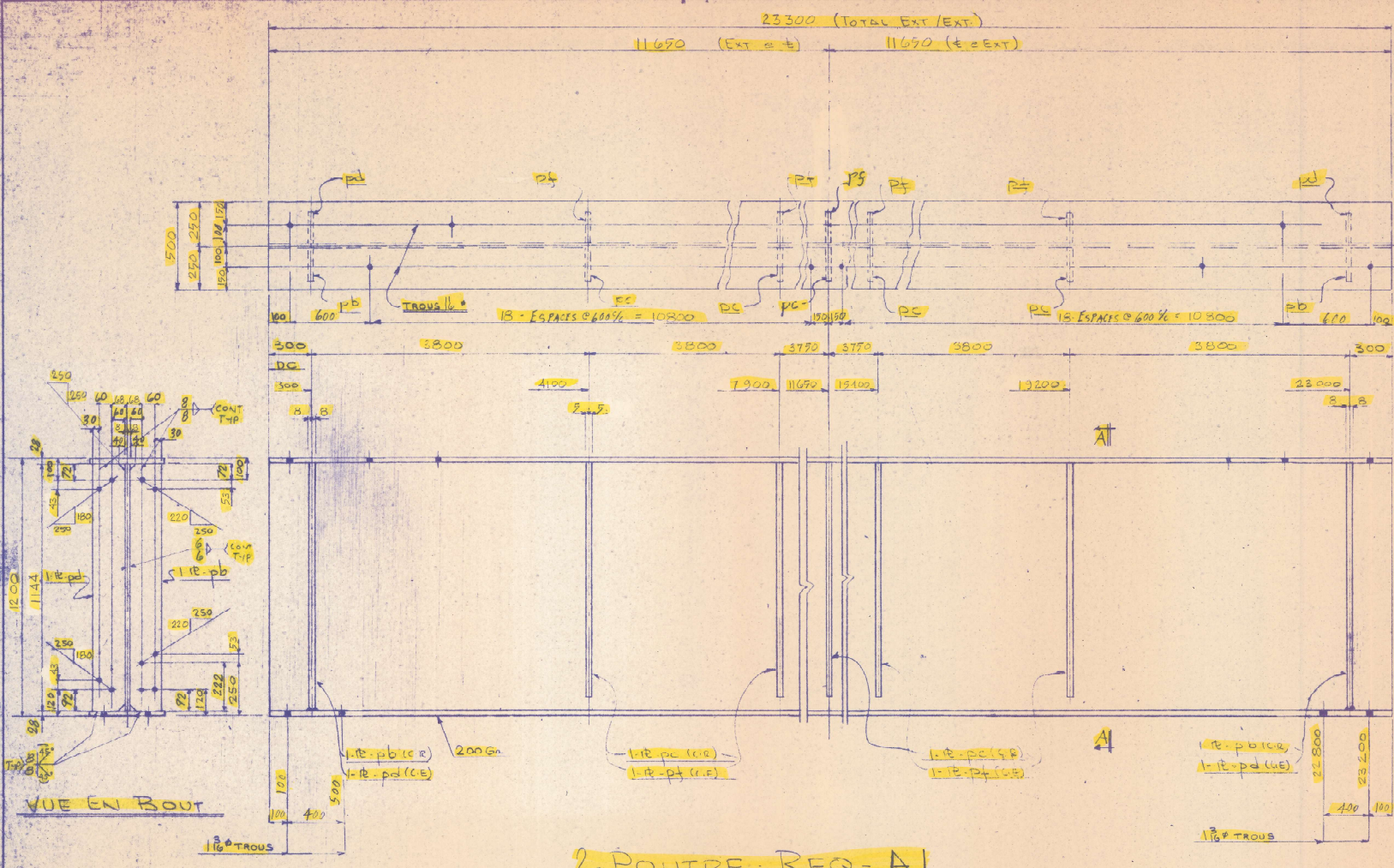
LISTE DE MATÉRIEL					LISTE DE MATÉRIEL					LISTE DE MATÉRIEL							
MAR.	QUANT.	DESCRIPTION	MASSE kg/m	LONG	MASSE	MAR.	QUANT.	DESCRIPTION	MASSE kg/m	LONG.	MASSE	MAR.	QUANT.	DESCRIPTION	MASSE kg/m	LONG.	MASSE
		2-A8				a	2	3∅A325 TYPE 3		2 1/2"							
ma	4	L75x75x8	6.1	1744			+	GALV. 4.5%									
pa	2	∅16x186		232				TOTAL.									



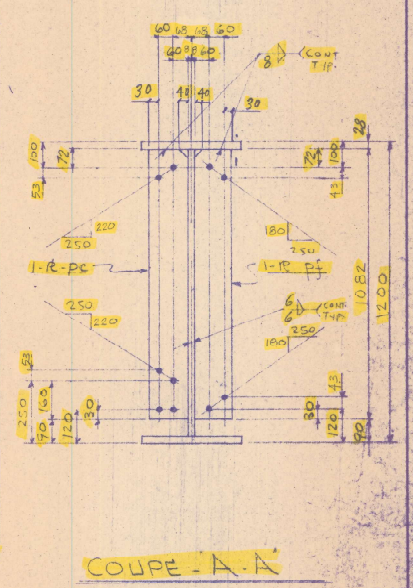
NOTES: Voir SK-SP-1
 GALVANISE
 BOULONS DE CHANTIER
 8-3∅HR (A325) x 2 1/4
 (TYPE 3)

MINISTÈRE ÉNERGIE & RESSOURCES
 SERVICE DU GÉNIE
APPROUVÉ EN GÉNÉRAL
 Original signé
 SIGNATURE: [Signature]
 DATE: 90.01.01

DESCRIPTION: (M) CONTREVENTEMENT	DATE: Dec 89	DESSINÉ: Original paraphe	VÉRIFIÉ: Original paraphe	CQS STRUCTURE CQS INC. 1005 PÈRE DANIEL - TROIS-RIVIERES, QUÉ / G9A 5L2	CONTRAT: 5208	DESSIN NO: 8	REV: 0
-------------------------------------	--------------	---------------------------	---------------------------	---	---------------	--------------	--------



LISTE DE MATERIEL						
MARQUE	QUANT.	DESCRIPTION	MASSÉ kg/m	LONG.	REMARKS	MASSÉ
	2	2-A1				
		WVF	1200	204		243000
PB	4	R. 16 x 150		1144		
PC	10	R. 10 x 150		1082		
PD	4	R. 16 x 150		1144		
PT	10	R. 10 x 150		1082		
TOTAL						
		+ C.S. 6		61700		
		+ C.S. 8		10800		
GRAND TOTAL						



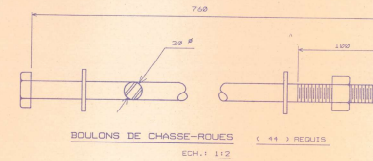
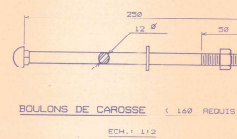
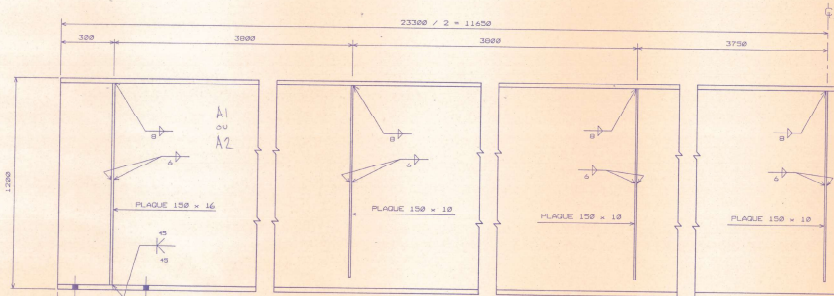
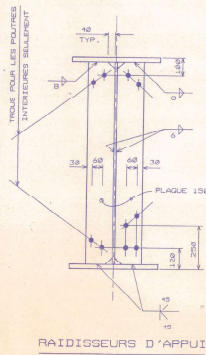
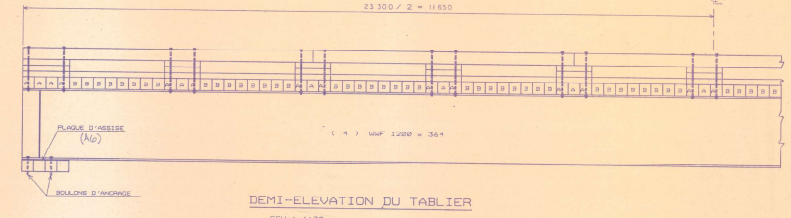
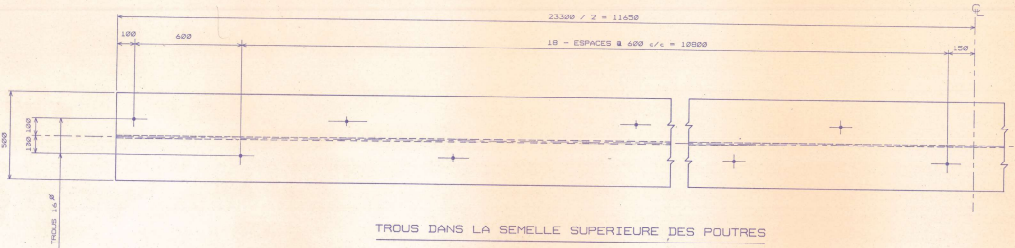
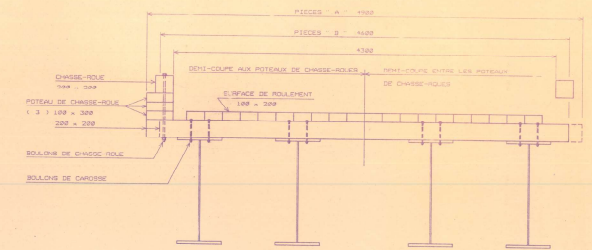
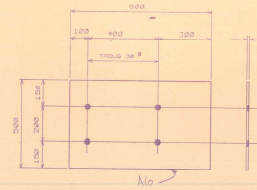
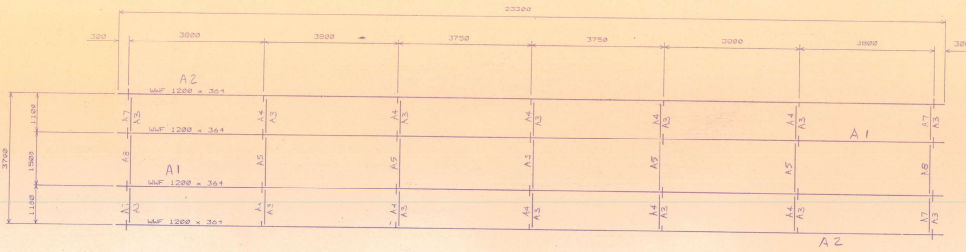
2. POUTRE REQ - A1

BOULONS DE CHANTIER
 40 - 3/4" HR (A307) TYPE-3 x 24L6
 100 - 3/4" HR (A325) TYPE-3 x 2 L6

POUR SPECS VOIR: SKSFI

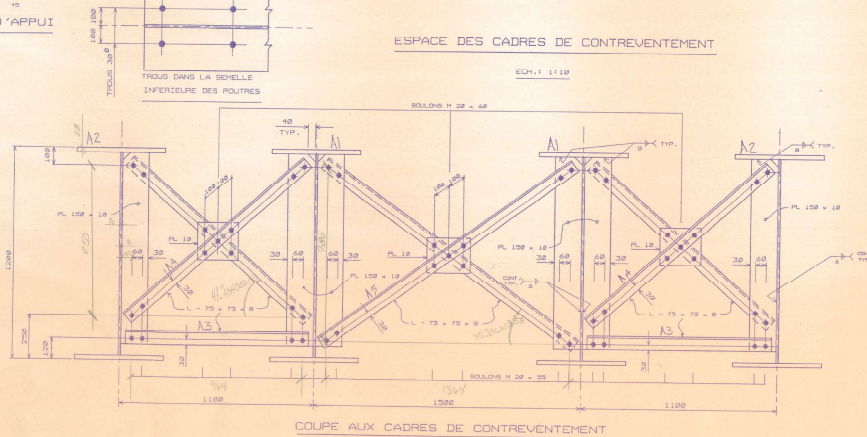
MINISTÈRE ÉNERGIE & RESSOURCES
 SERVICES DU COUP
APPROUVÉ EN GÉNÉRAL
 Original signé *[Signature]* 30-11-11

REVISION NO	DATE	REVISION	DATE
COS STRUCTURE COS INC. 1005 PERE DANIEL - TROIS RIVIERES QUEBEC Q1A 2S2 DESCRIPTION: POUTRE (S) PONT RIVIERES ARGENTON Dessin: Original paragraphe Original paragraphe DATE: Dec 09 CONTRAT: 5708 Dessin: 0			



BORDEREAU DES QUANTITES POUR L'ACIER				
NUMERO	PIECES	DESCRIPTION	ENDROIT	Kg
1	POUTRES	WF 1200 x 364	23300	33 924,80
16	PLAQUES	PL 150 x 16 x 1141	RANDEUSES	181,74
30	PLAQUES	PL 150 x 10 x 1092	RANDEUSES INTERMEDIAIRES	382,22
28	CORNIERES	L - 75 x 75 x 8 x 1344	CONTREVENTEMENT	334,92
11	CORNIERES	L - 75 x 75 x 8 x 1091	CONTREVENTEMENT	129,43
14	CORNIERES	L - 75 x 75 x 8 x 1748	CONTREVENTEMENT	217,29
2	PLAQUES	PL 105 x 16 x 232	CONTREVENTEMENT	9,48
1	PLAQUES	PL 202 x 10 x 228	CONTREVENTEMENT	19,54
3	PLAQUES	PL 106 x 10 x 232	CONTREVENTEMENT	16,94
10	PLAQUES	PL 202 x 10 x 228	CONTREVENTEMENT	17,41
8	PLAQUES	PL 500 x 12 x 800	PLAQUES D'ASSISE	381,14
32	BOULONS D'ANCRAGE	24 # x 300	ANCRAGES DES POUTRES	12,88
TOTAL 1				35 696,94 Kg

BOIS DU TABLIER					
IDENTIFICATION	DIMENSION	LONGUEUR UNITAIRE	QUANTITE TRUSQUE	TRAITE	M ³
PIECES " A "	200 x 200	4900	35	OUI	6,86
PIECES " B "	200 x 200	4900	62	OUI	15,89
CHASSE-ROUES	200 x 200	4900	12	OUI	2,35
POTEAUX DES CHASSE-ROUES	100 x 300	3700	14	OUI	1,58
SURFACE DE ROULEMENT	100 x 200	3700	126	NON	9,39
TOTAL 1					36,17 M ³



REMARQUES SUR LES CHEVILLES

- CHEVILLES FORMEES DE BARRES CARREES ET 1/2" MIN EN 1/2" CHAQUE AVEC UN BOUT LEGEREMENT AIGUISE NECESSAIRE POUR LA CONSTRUCTION DES CULEDES
- ACIER LIMITE ELASTIQUE MINIMUM 250 MPa
- POUR LA QUANTITE DES CHEVILLES VOIR PLAN N°R 111111
- UNE CHEVILLE SERA PLACEE A CHAQUE RENCONTRE DES PIROPS DE BOIS DANS DES TROUS DE 1 x 2

SPECIFICATIONS : ACIER - POUTRES ET PLAQUES : CATEGORIE C.S.A. G 40.21 M 350 AT LIMITE ELASTIQUE MINIMUM GARANTIE DE 350 MPa

- CORNIERES : CATEGORIE C.S.A. G 40.21 320 M LIMITE ELASTIQUE MINIMUM GARANTIE DE 300 MPa GALVANISEE A CHAUD DANS UN BAIN DE ZINC FONDU

- BOULONS : CATEGORIE A HAUTE RESISTANCE M 20 A-325 DE TYPE INTERPERIOQUE

SPECIFICATION DU BOIS : - VOIR LE DEVIS

BORDEREAU DE COMMANDE DES BOULONS				
DIAMETRE	LONGUEUR	NUMERO	10 x SUP.	TOTAL
M 20	95	308	32	340
M 20	68	21	2	23

NOTE : BOULONS A HAUTE RESISTANCE DE LA CATEGORIE A-325 AVEC CHAQUE UN ECROU ET UNE ROUEILLE A ETRE LIVRES DANS 2 BOITES DIFFERENTES FACILEMENT IDENTIFIABLES D'APRES LES QUANTITES ET LA LONGUEUR

Original signé / 90-01-1

REVISION DATE PAR

GOVERNEMENT DU QUEBEC
MINISTRE DE L'ENERGIE & RESSOURCES
SERVICE DU GENIE

POINT SUR LA RIVIERE (PROJETS)

CONTR. 8208

STRUCTURE CQS INC.

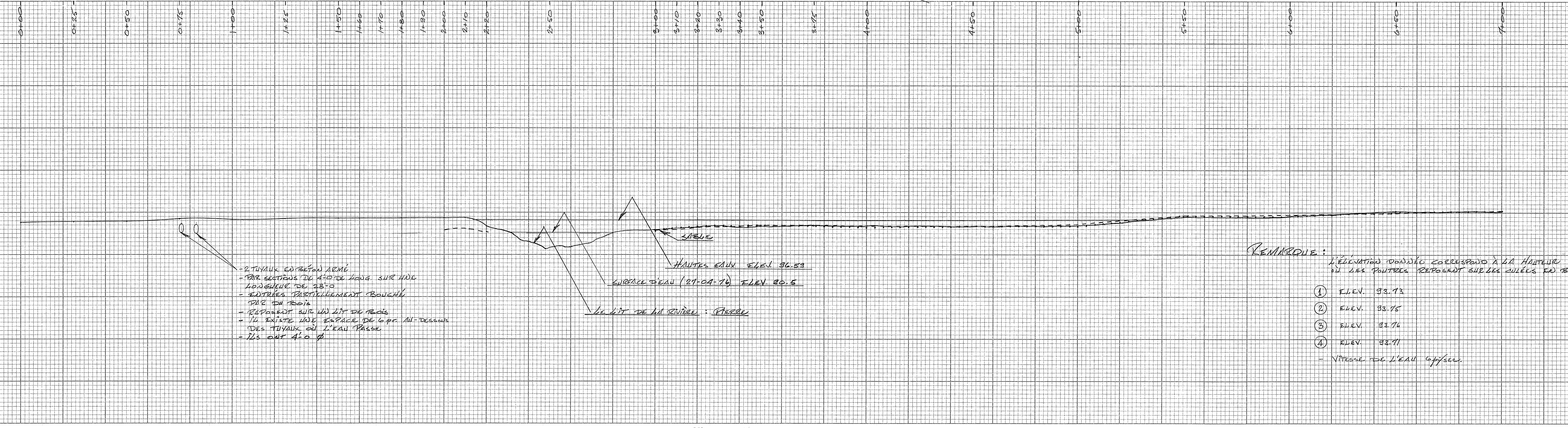
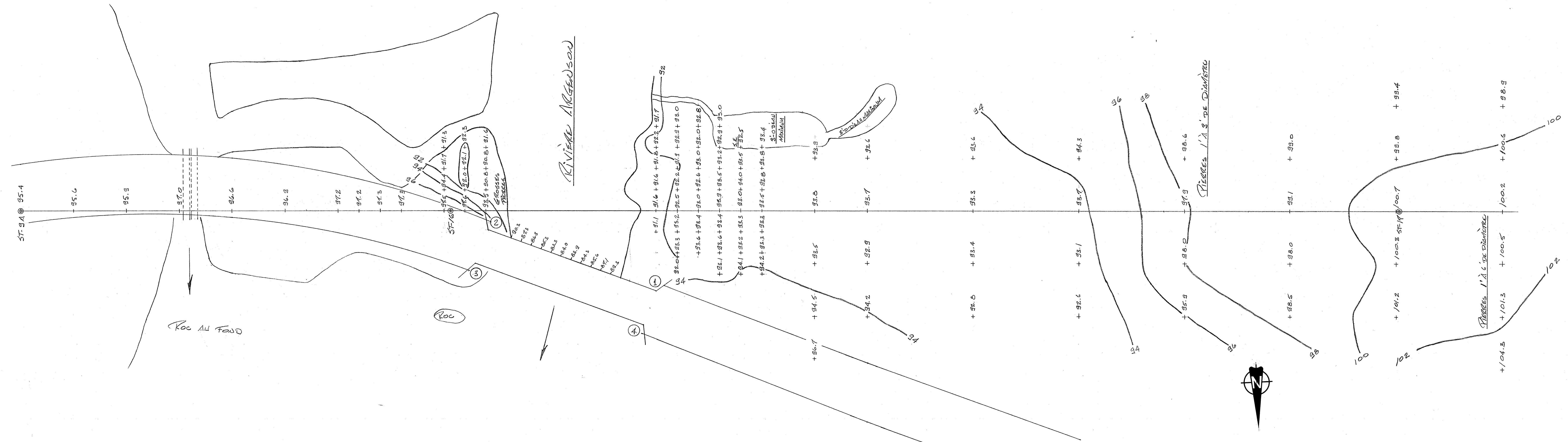
DESCRIPTION: STRUCTURE METALLIQUE

DATE: 01/01/90

DESIGN: EI

REV: 1

REF: PROJET 8208-103-102 FEUILLE 2



- 2 TUYAUX EN CIMENT ARMÉ
 - PAR SECTIONS DE 450 CM HAUS SUR UNO
 LONGUEUR DE 22.0
 - ENTRÉES PARTIEMENT BOUCHÉES
 PAR DU BOIS
 - REPOSANT SUR UN LIT DE PIERRE
 - IL EXISTE UNE ESPACE DE 6 CM AU-DESSUS
 DES TUYAUX où L'EAU PÉNÈTRE
 - ILS ONT 40 Ø

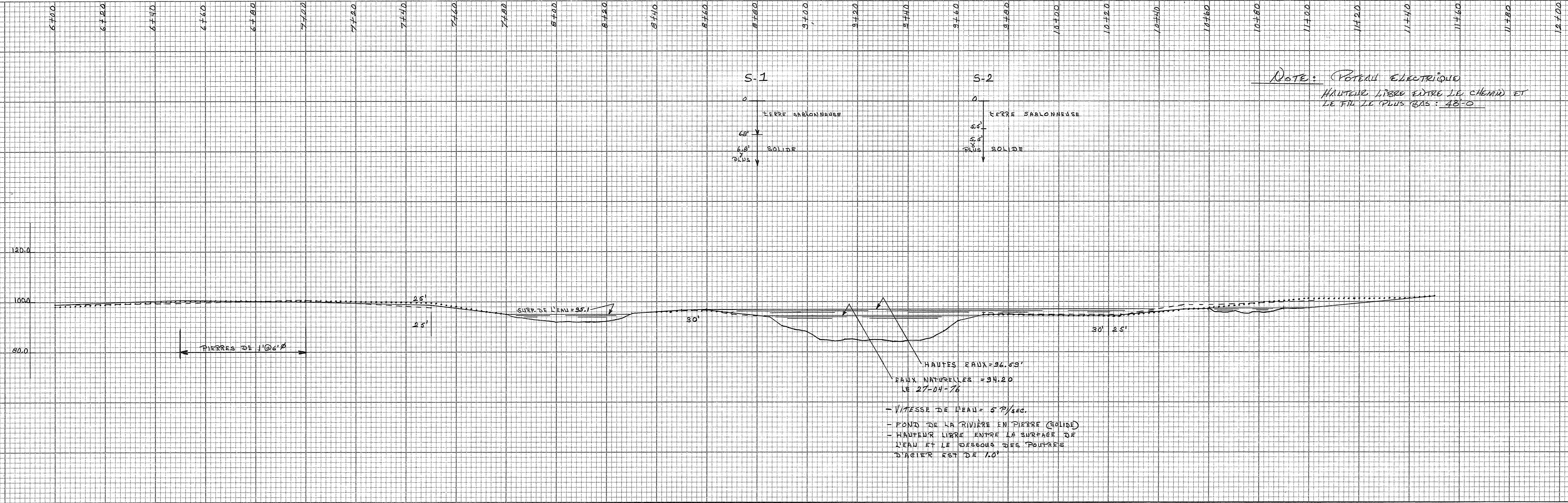
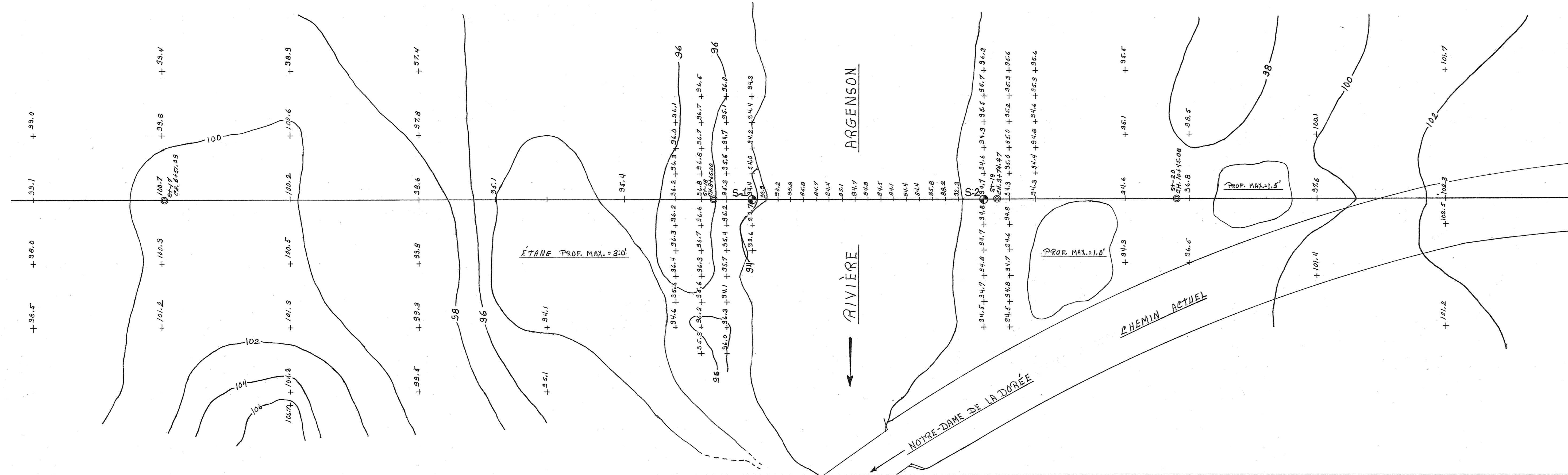
HAUTES EAUX ELEV. 96.53
 NIVEAU COURANT D'EAU (27-04-70) ELEV. 90.5

Le lit de la rivière: Pierre

REMARQUE:
 L'ELEVATION DONNÉE CORRESPOND À LA HAUTEUR
 DE LA POUTRE REPOSANT SUR LES CULÈS EN BÉTON

① ELEV. 93.73
 ② ELEV. 93.75
 ③ ELEV. 93.76
 ④ ELEV. 93.71
 - VITESSE DE L'EAU 40/SEC.

RIVIÈRE ARDENNE
 PROJET 6-203-1
 CARTON: AILLERBOUET COMTE: ROSSIGNOL
 TRAVAIL EFFECTUÉ PAR: G.B.
 G.B.
 S.L.
 Dessiné PAR: J.L.
 1-05-76
 Echelle: 1"=20.00"

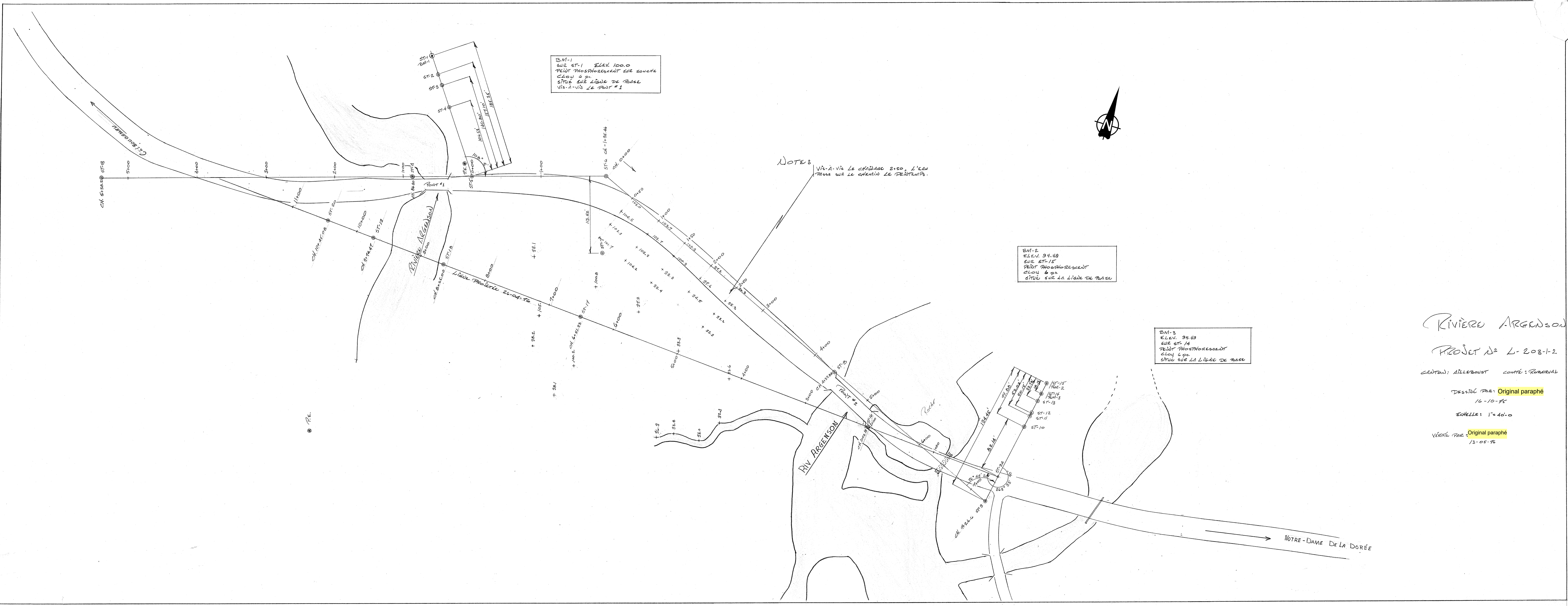


S-1
 0
 TERRE MARRONNÉE
 60'
 10'
 SOLIDE
 PLUS

S-2
 0
 TERRE MARRONNÉE
 50'
 10'
 SOLIDE
 PLUS

NOTE: POTAL ELECTRIQUE
 HAUTEUR LIBRE ENTRE LA CHAÎNE ET
 LE FIL LE PLUS BAS : 40.00

RIVIÈRE ARGENSON
 PROJET: L-203-2
 CANTON: ALLEBOUST CONTÉ: ROBERVAL
 ÉCHELLE: 1" = 20.00"
 RELEVÉ PAR: G.B.
 D.L.
 G.P.
 DÉSSINÉ PAR: G.H.
 01-06-76



BM-1
 SUR ST-1 ELEV. 100.0
 POINT PHOSPHORESCENT SUR SOUCHE
 CLOU 6 po.
 SITUÉ SUR LIGNE DE BASE
 VIS-À-VIS LE PONT #1

BM-2
 ELEV. 94.48
 SUR ST-15
 POINT PHOSPHORESCENT
 CLOU 6 po.
 SITUÉ SUR LA LIGNE DE BASE

BM-3
 ELEV. 94.49
 SUR ST-14
 POINT PHOSPHORESCENT
 CLOU 6 po.
 SITUÉ SUR LA LIGNE DE BASE

NOTE: Vis-à-vis le CHASSIS 2150, l'eau passe sur le chemin le printemps.

RIVIÈRE ARGENSON

PROJET N° L-203-1-2

CANTON: AILLEBOUST COMTE: ROBERVAL

DESSINÉ PAR: Original paraphé
 16-10-75

ECHELLE: 1"=40.0

VÉRIFIÉ PAR: Original paraphé
 13-05-76

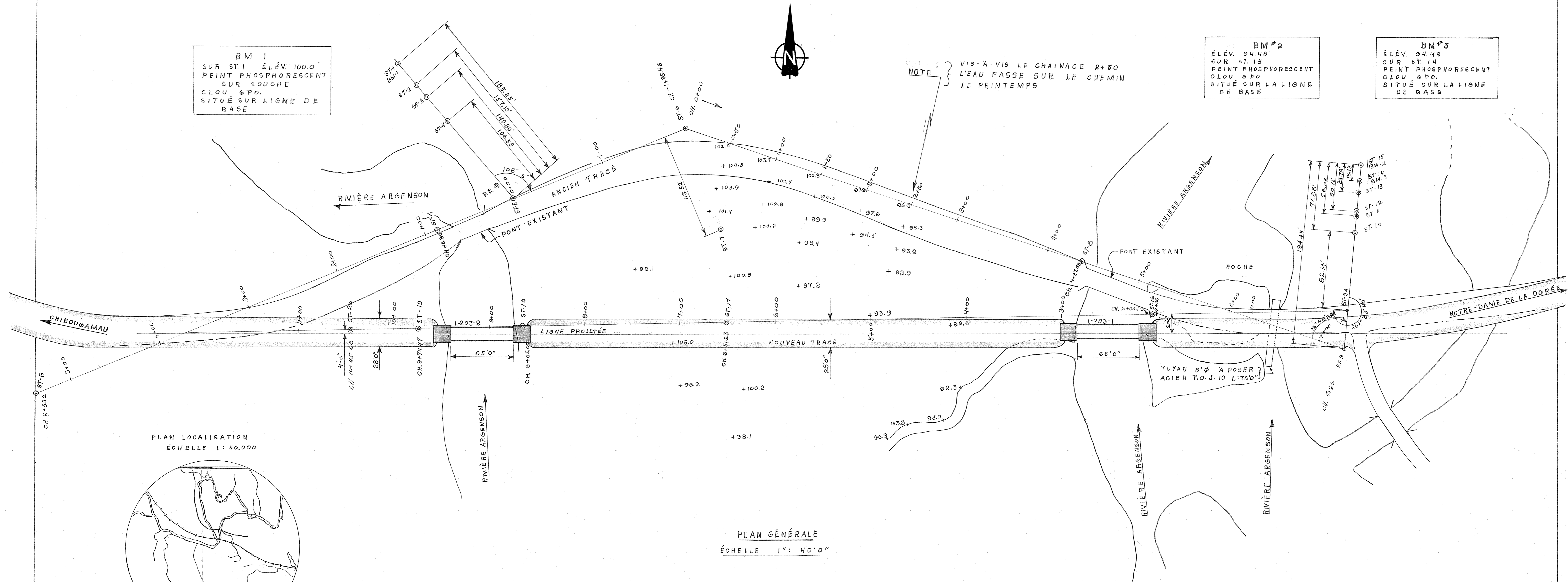
NOTRE-DAME DE LA DORÉE

BM 1
SUR ST. 1 ÉLÉV. 100.0'
PEINT PHOSPHORESCENT
SUR SOUCHE
CLOU 6 PO.
SITUÉ SUR LA LIGNE DE
BASE

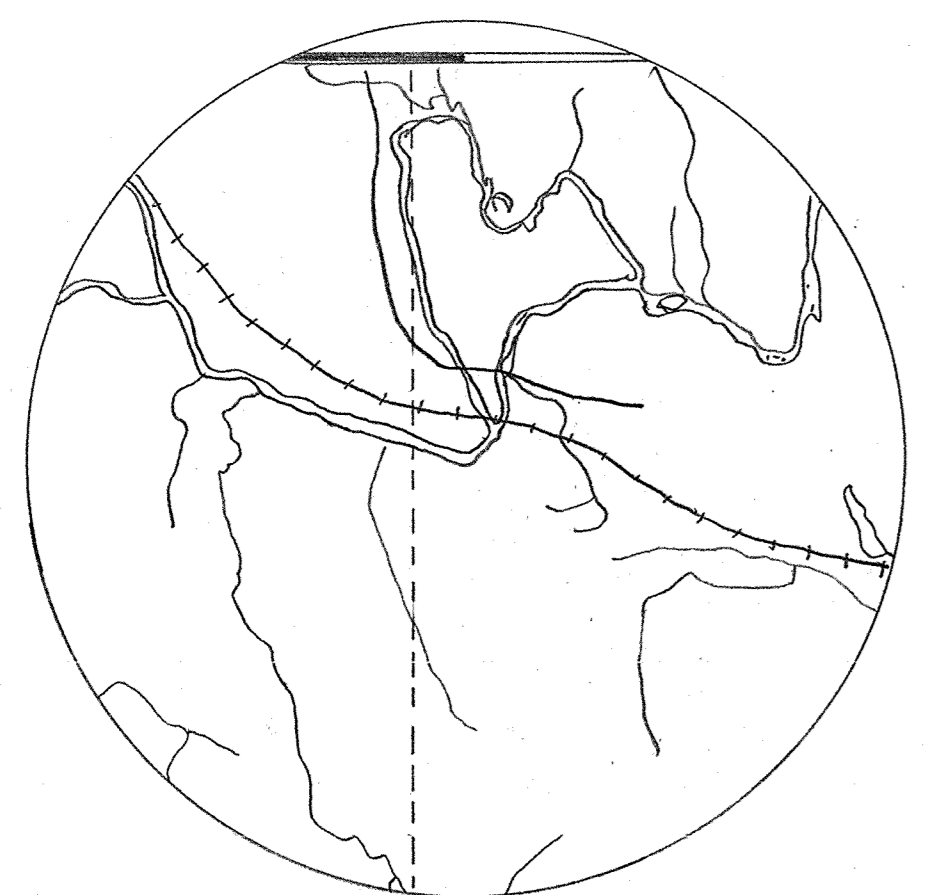
BM #2
ÉLÉV. 94.48'
SUR ST. 14
PEINT PHOSPHORESCENT
CLOU 6 PO.
SITUÉ SUR LA LIGNE
DE BASE

BM #3
ÉLÉV. 94.48
SUR ST. 14
PEINT PHOSPHORESCENT
CLOU 6 PO.
SITUÉ SUR LA LIGNE
DE BASE

NOTE
VIS-À-VIS LE CHAINAGE 2+50
L'EAU PASSE SUR LE CHEMIN
LE PRINTEMPS

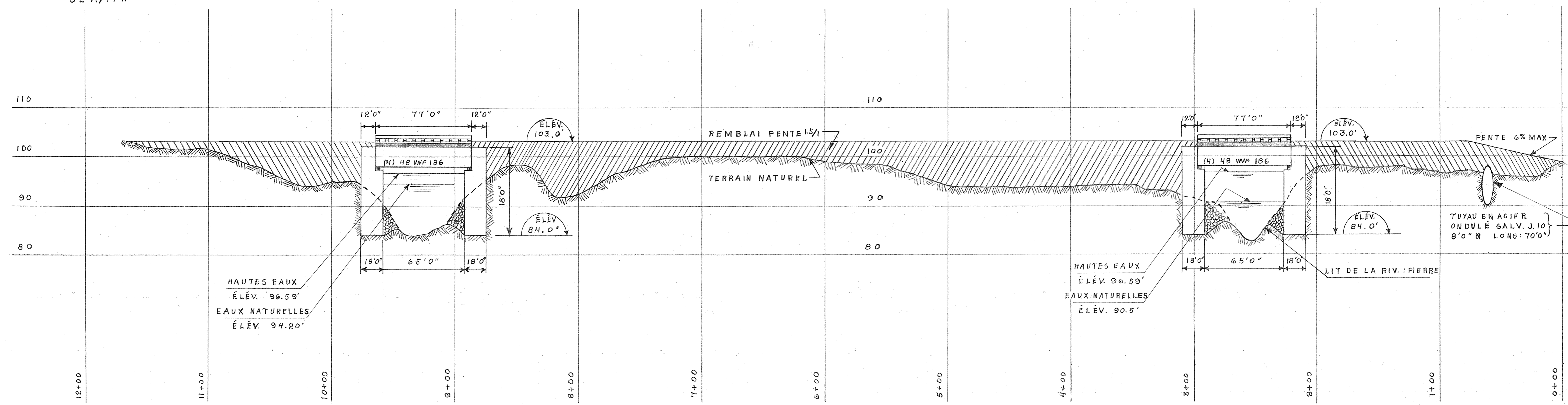


PLAN LOCALISATION
ÉCHELLE 1:50,000



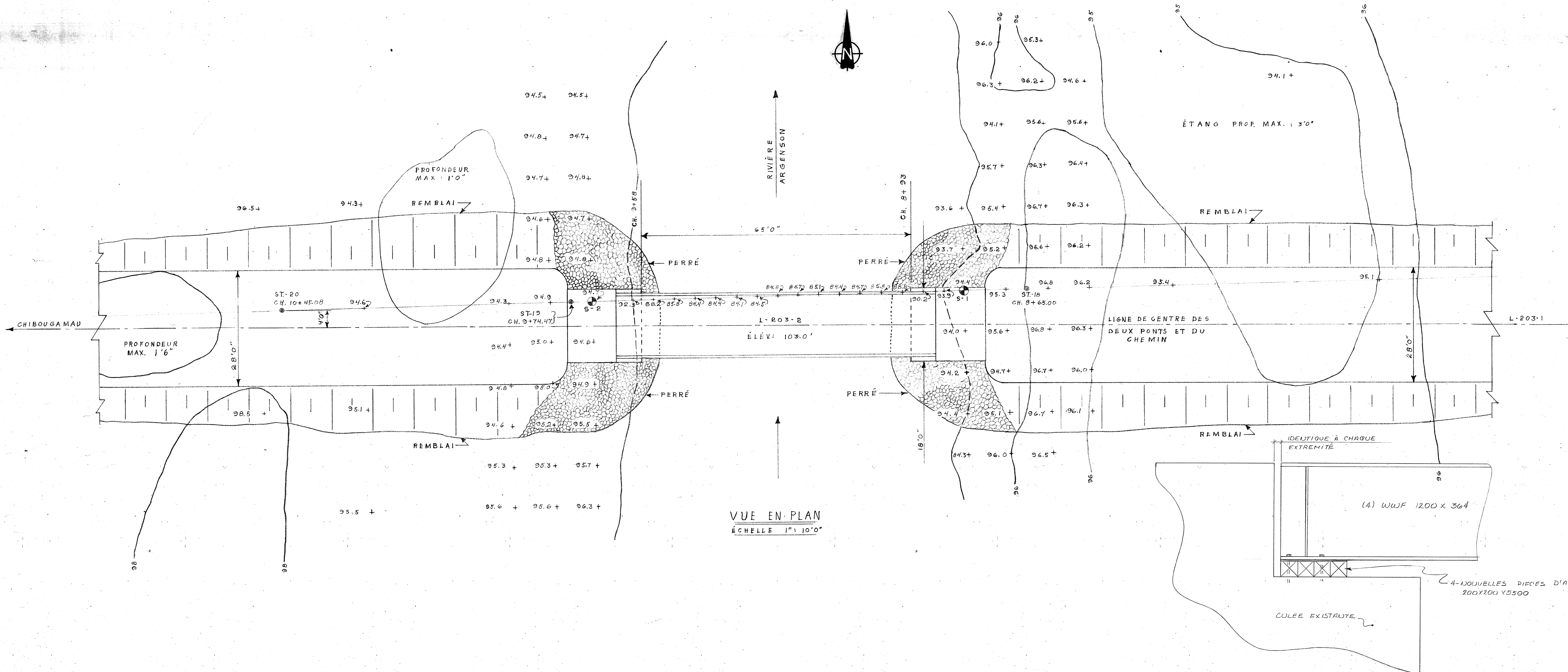
32 A/14 W

PLAN GÉNÉRALE
ÉCHELLE 1":40'0"

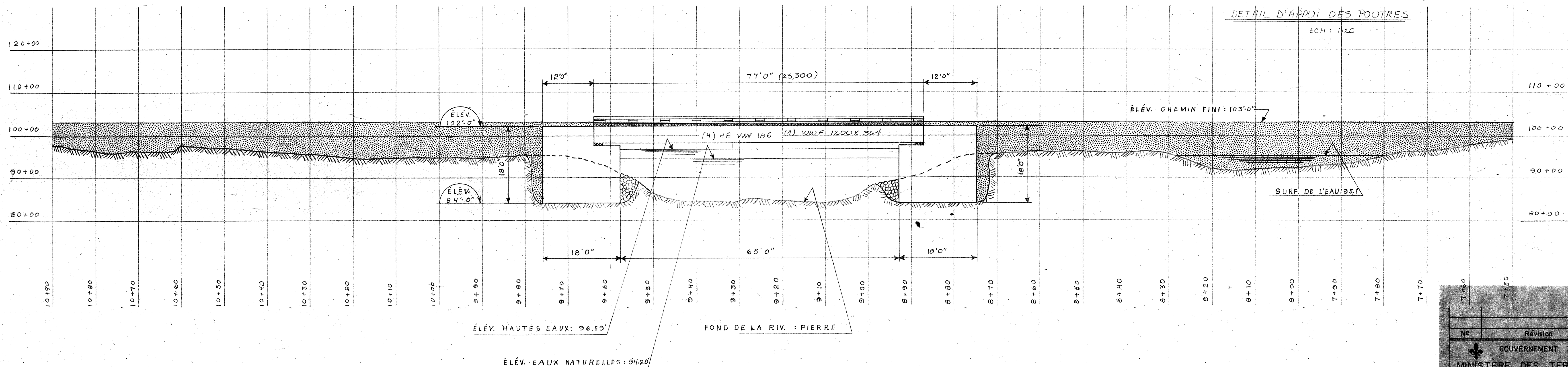


PROFIL DU NOUVEAU TRACÉ
ÉCHELLE VERTICALE 1":10'0"
ÉCHELLE HORIZONTALE 1":40'0"

N°	Révision	Date	Par
GOUVERNEMENT DU QUÉBEC			
MINISTÈRE DES TERRES ET FORÊTS			
Ponts sur la rivière ARGENSON			
(CHICOUICHÉ)			
Comté: ROBerval Canton: ILLIAC BOUST			
VUE GÉNÉRALE			
Préparé par: SERVICE DE LA VOIRIE FORESTIÈRE			
Levé par: Original paraphé Projet N° L-203-1 L-203-2			
Dessiné par: Original paraphé			
Projeté par: Original paraphé Feuille N° 1			
Vérifié par: Total de feuilles: 5			
Date: 2 NOVEMBRE 76 Échelle: INDIQUÉE			

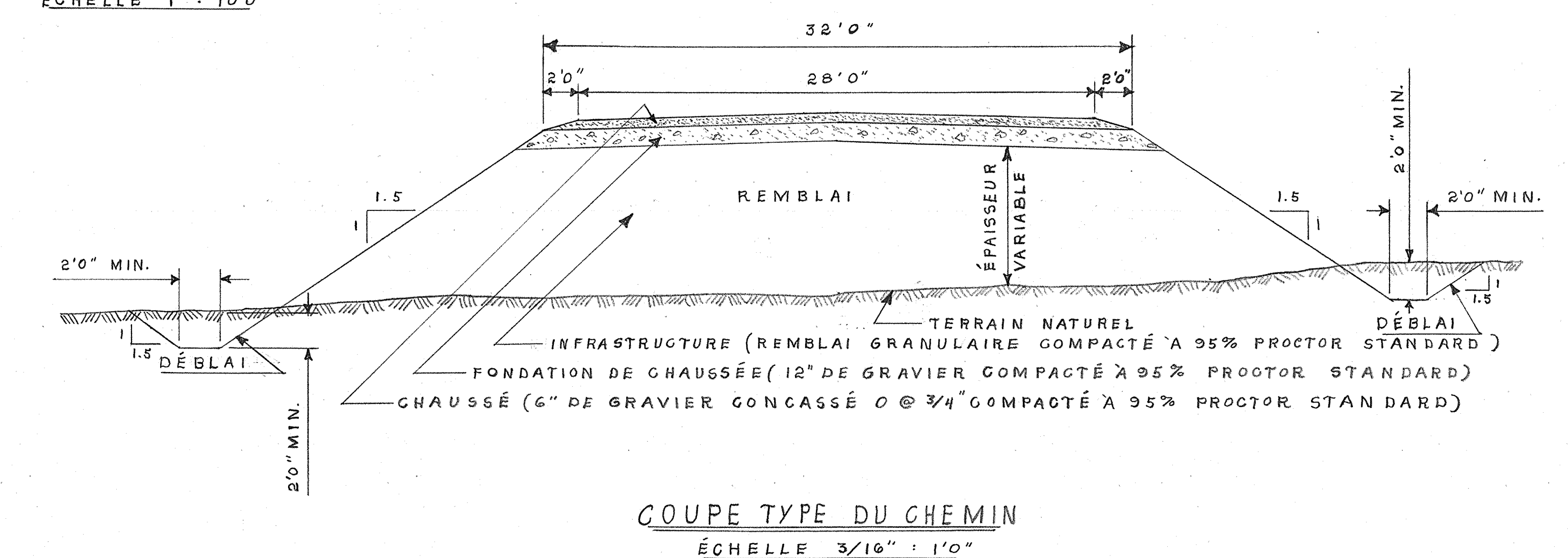
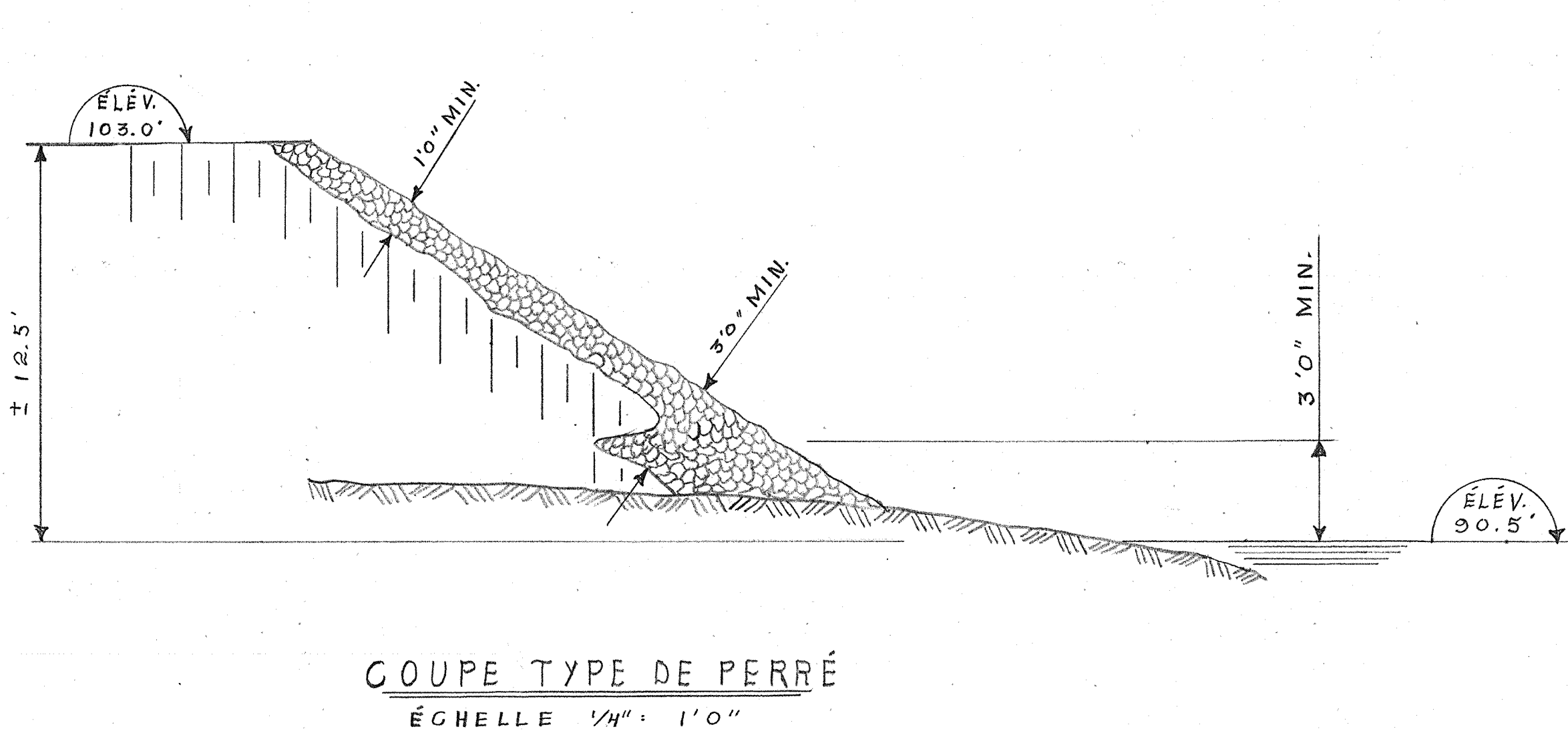
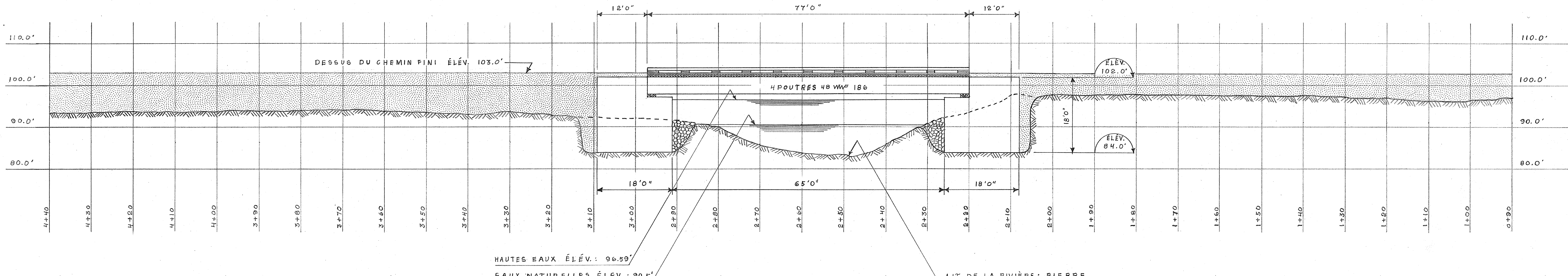
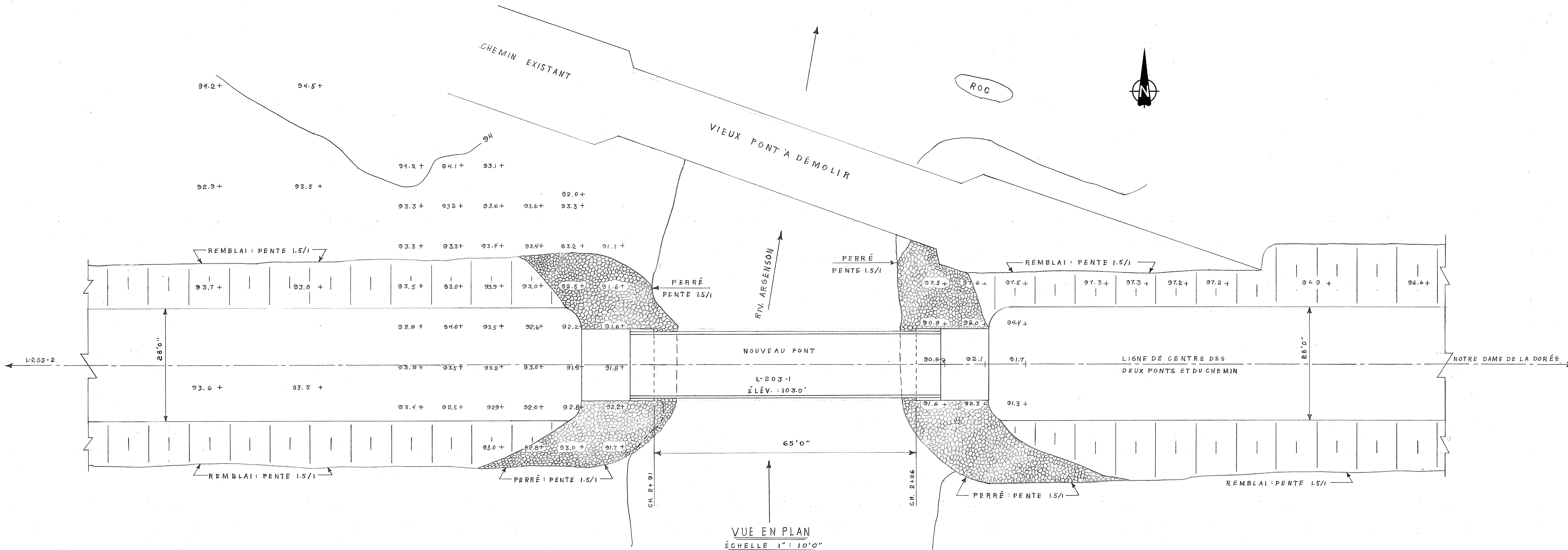


VUE EN PLAN
ÉCHELLE 1" : 10'0"

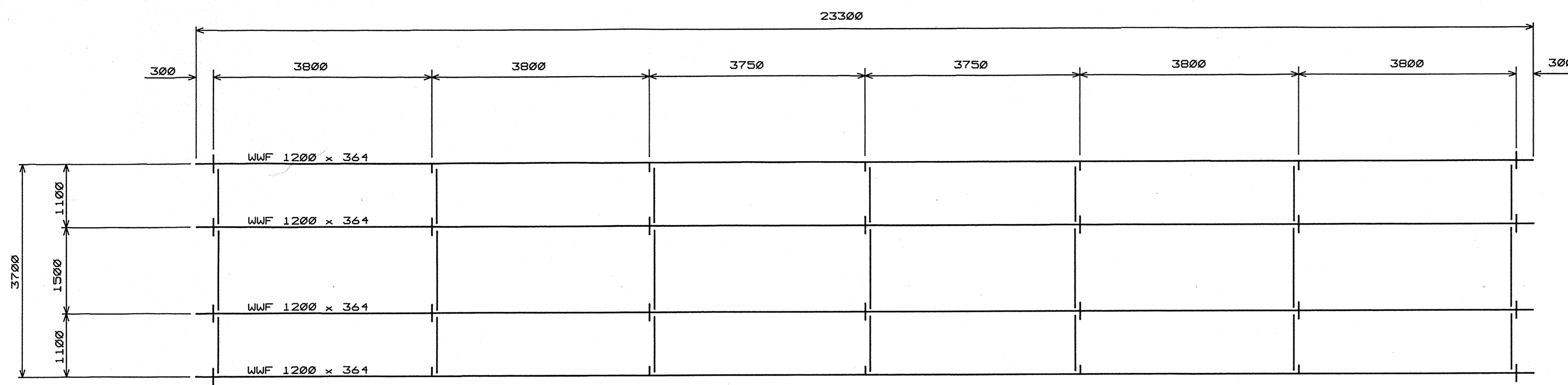


VUE DE PROFIL
ÉCHELLE 1" : 10'0"

N°	Révision	Date	Par
GOUVERNEMENT DU QUÉBEC			
MINISTÈRE DES TERRES ET FORÊTS			
Pont sur la rivière ARGENSON			
Cmts: ROBEVAL Canton: ALLEROUST			
VUE GÉNÉRALE DU L-203-2			
SERVICE DE LA VOIRIE FORESTIÈRE			
Lévé par: G.B. L. S. B. Projet N° 7-203-1-A			
Destiné par: Original paraphe			
Projeté par: Original paraphe feuille N° 1			
Vérifié par: Original paraphe (10) de feuilles: 2			
Date: 07-10-04 Échelle: 1" : 10'0"			

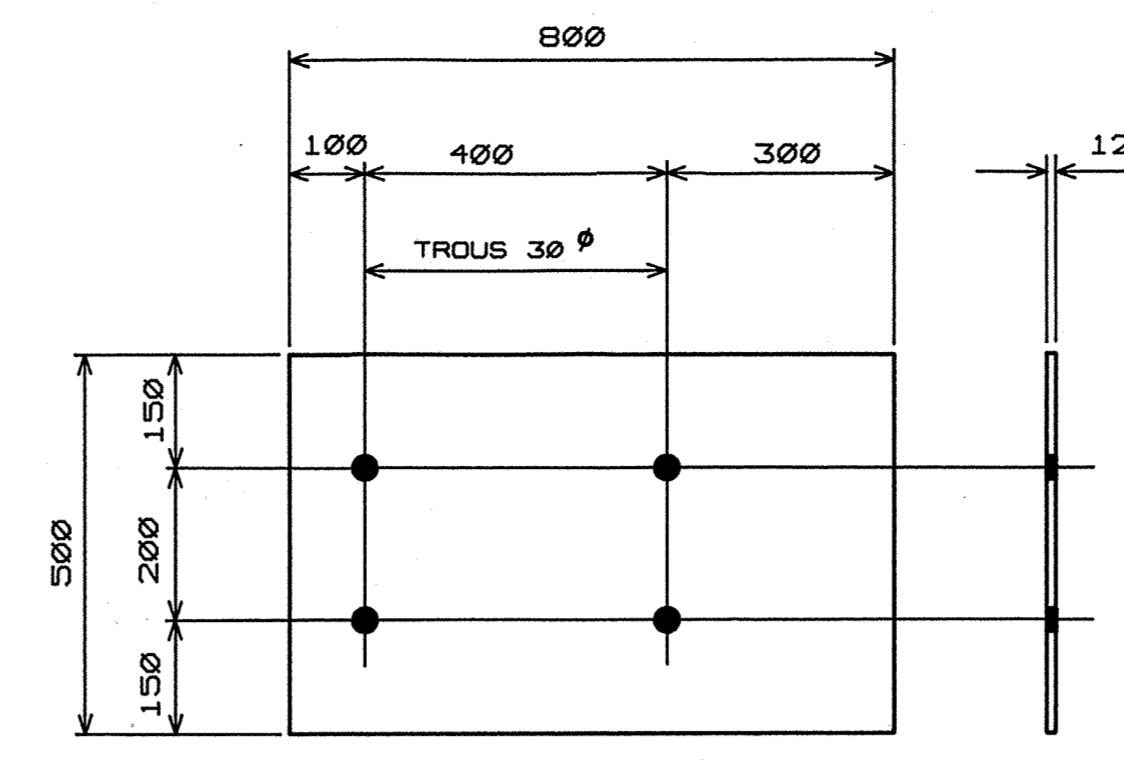


N°	Revision	Date	Par
GOUVERNEMENT DU QUÉBEC			
MINISTÈRE DES TERRES ET FORÊTS			
Ponts sur la rivière ARGENSON			
(CHICOUICHÉ)			
Comté : ROBERVAL Canton : ALLEBOUST			
VUE GÉNÉRALE DU L-203-1			
Préparé par : SERVICE DE LA VOIRIE FORESTIÈRE			
Levé par : Original parqué Projet N° L-203-1-2			
Dessiné par : Original parqué			
Projeté par : Original parqué feuille N° 2			
Vérifié par : Total de feuilles : 5			
Date : 2 NOVEMBRE 21 Échelle : INDIQUÉE			



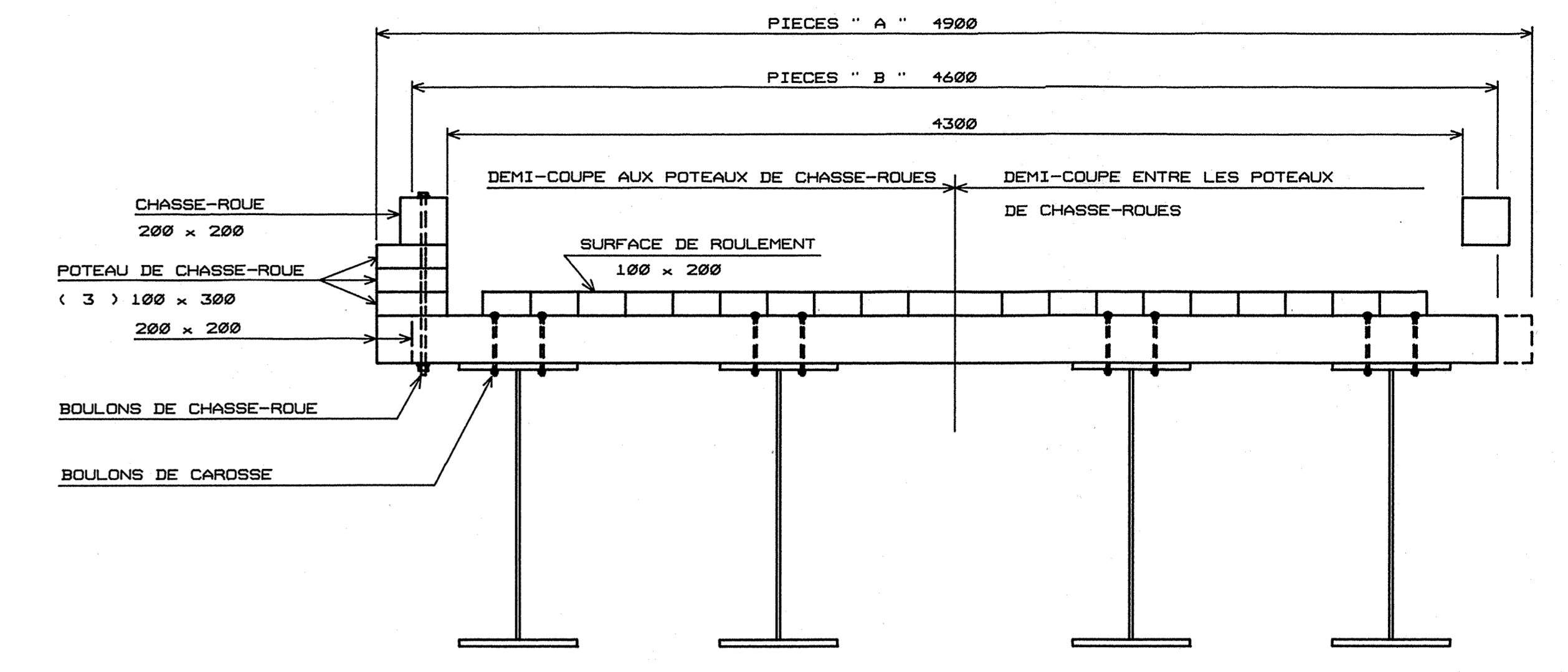
PLAN

ECH.: 1:50



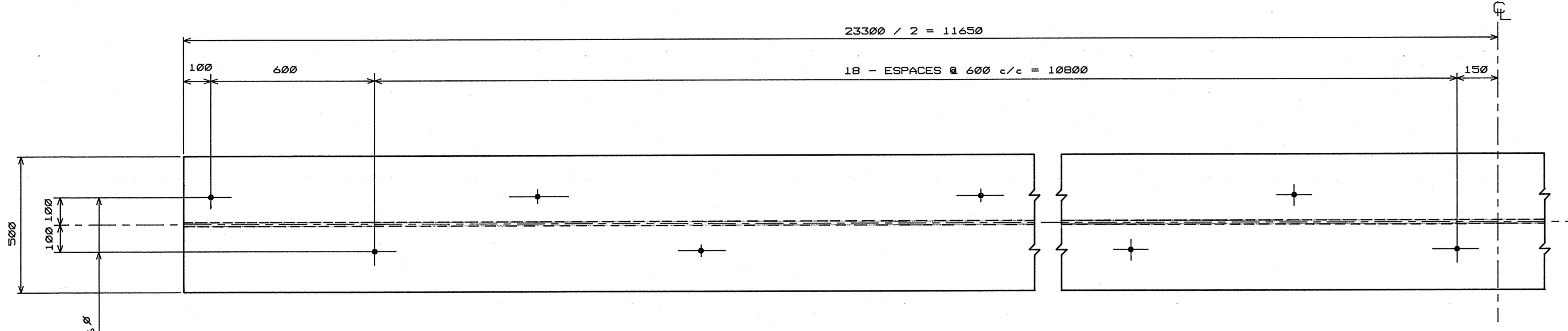
PLAQUE D'ASSISE

ECH.: 1:10



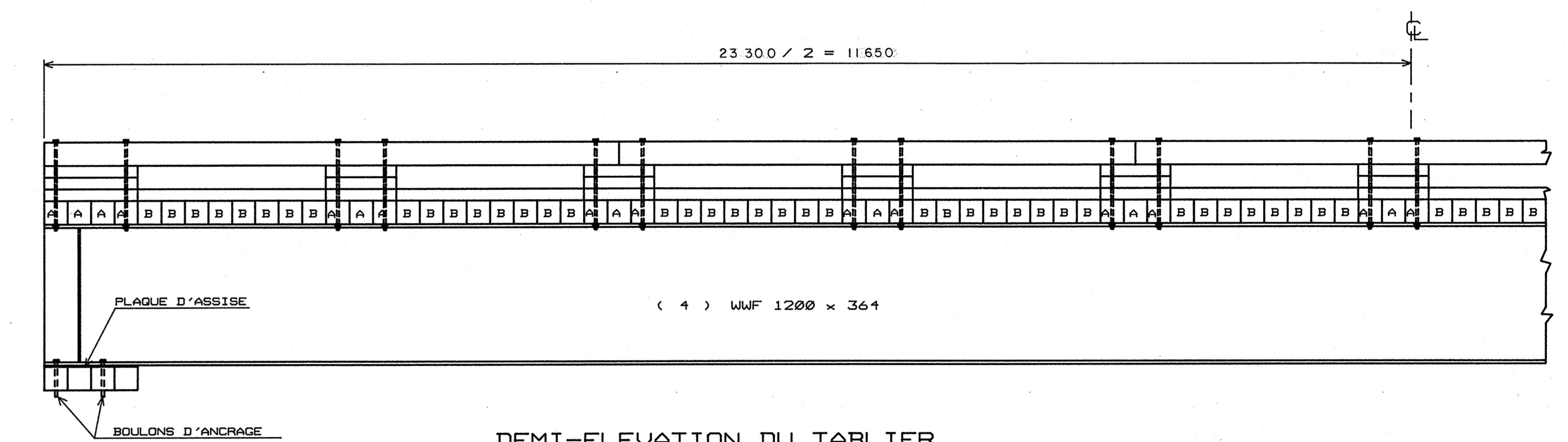
COUPE DU TABLIER

ECH.: 1:20



TROUS DANS LA SEMELLE SUPERIEURE DES POUTRES

ECH.: 1:10



DEMI-ELEVATION DU TABLIER

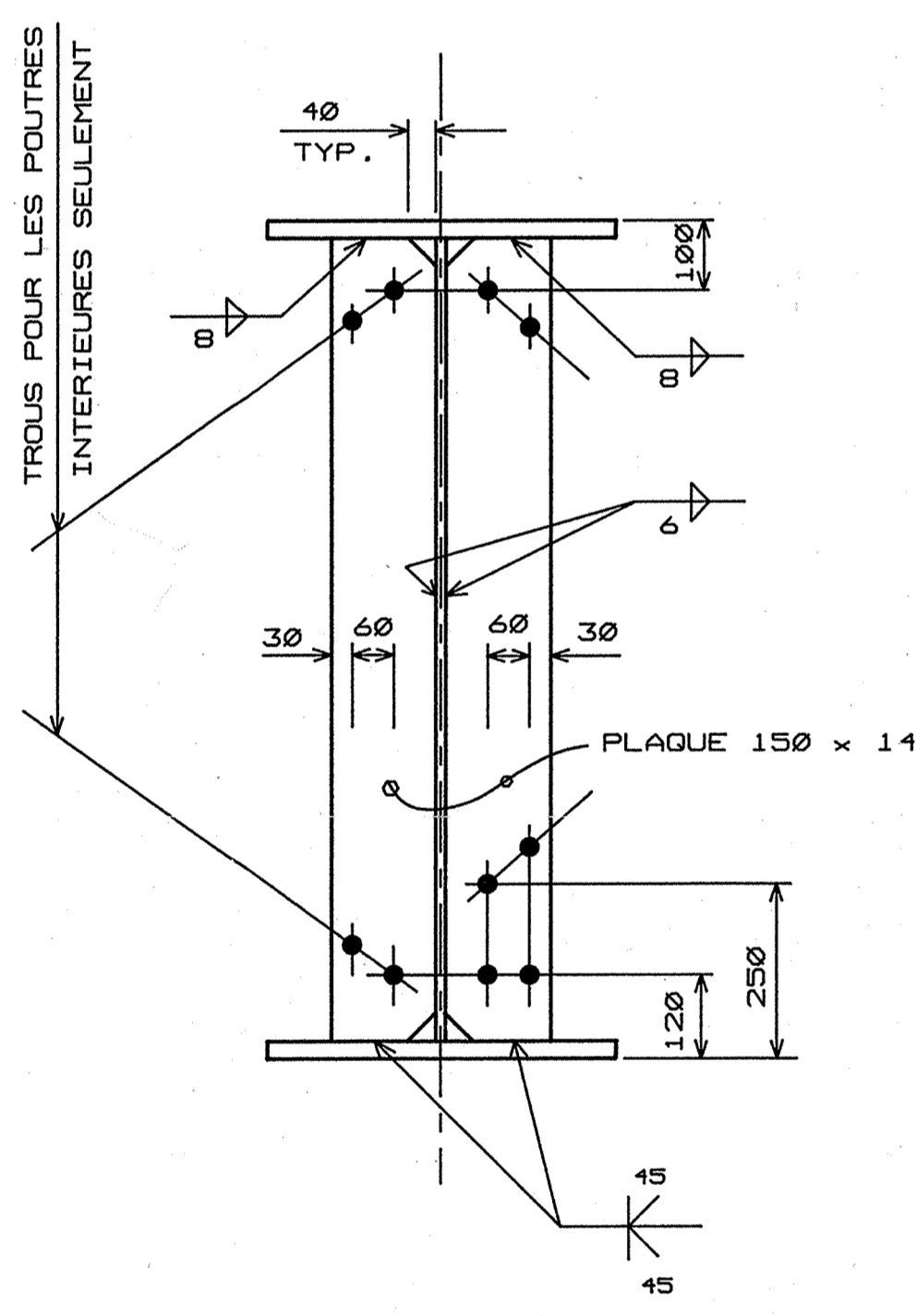
ECH.: 1:30

BORDEREAU DES QUANTITES POUR L'ACIER				
NOMBRE	PIECES	DESCRIPTION	ENDROIT	Kg
4	POUTRES	WLF 1200 x 364 x 23300		33 924,80
16	PLAQUES	PL 150 x 14 x 1114	RAIDISSEURS D'APPUI	301,71
30	PLAQUES	PL 150 x 10 x 1062	RAIDISSEURS INTERMEDIAIRES	382,22
28	CORNIERES	L - 75 x 75 x 8 x 1344	CONTREVENTEMENT	334,92
14	CORNIERES	L - 75 x 75 x 8 x 1034	CONTREVENTEMENT	129,13
14	CORNIERES	L - 75 x 75 x 8 x 1740	CONTREVENTEMENT	217,29
2	PLAQUES	PL 186 x 14 x 232	CONTREVENTEMENT	9,48
4	PLAQUES	PL 202 x 14 x 220	CONTREVENTEMENT	19,54
5	PLAQUES	PL 186 x 10 x 232	CONTREVENTEMENT	16,94
10	PLAQUES	PL 202 x 10 x 220	CONTREVENTEMENT	17,44
8	PLAQUES	PL 500 x 12 x 800	PLAQUES D'ASSISE	301,44
32	BOULONS D'ANCRAGE	24 Ø x 300	ANCRAGES DES POUTRES	42,00
TOTAL :				35 696,94 Kg

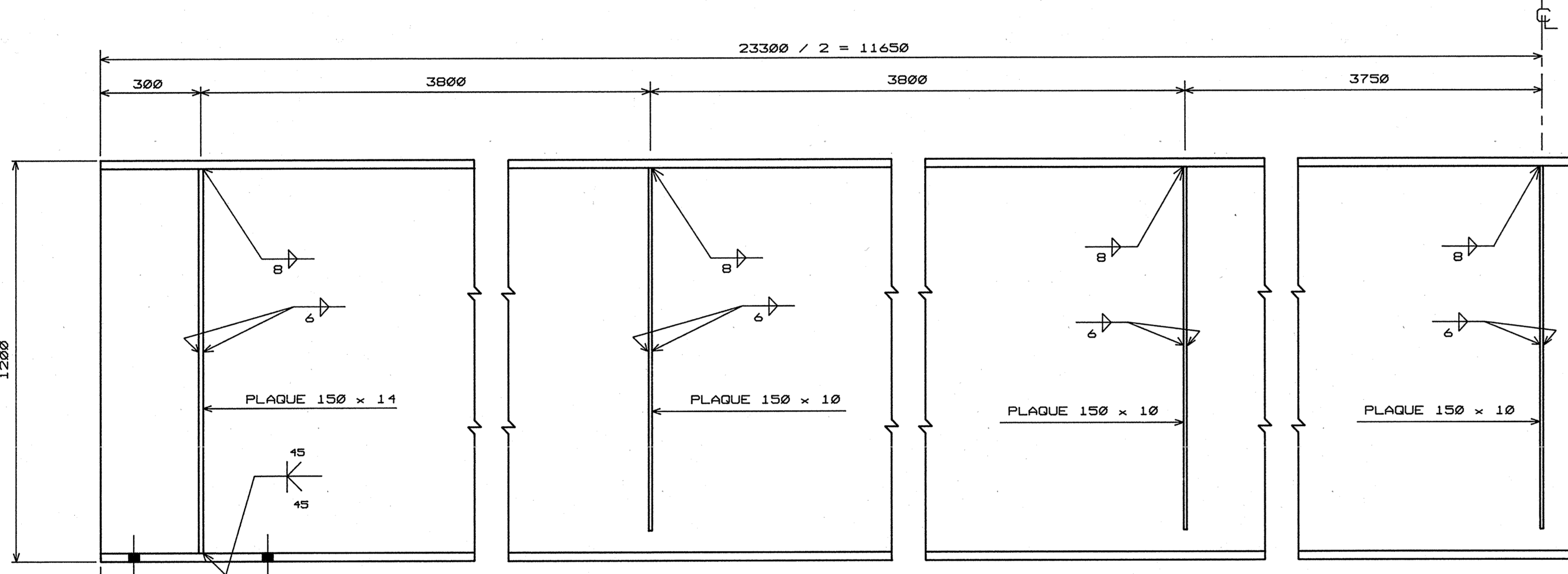
BOIS DU TABLIER					
IDENTIFICATION	DIMENSION	LONGUEUR UNITAIRE	QUANTITE THEORIQUE	TRAITE	M ³
PIECES " A "	200 x 200	1900	35	OUI	6,86
PIECES " B "	200 x 200	1600	82	OUI	15,09
CHASSE-ROUES	200 x 200	4900	12	OUI	2,35
POTEAUX DES CHASSE-ROUES	100 x 300	3700	11	OUI	1,55
SURFACE DE ROULEMENT	100 x 200	3700	126	NON	9,32
TOTAL :					35,17 M ³

BORDEREAU DE COMMANDE DES BOULONS				
DIAMETRE	LONGUEUR	NOMBRE	10 % SUP.	TOTAL REQUIS
M 20	55	308	32	340
M 20	60	21	2	23

NOTE : BOULONS A HAUTE RESISTANCE DE LA CATEGORIE A 325 AVEC CHACUN UN ECROU ET UNE RONDELLE A ETRE LIVRES DANS 2 BOITES DIFFERENTES FACILEMENT IDENTIFIABLES D'APRES LE DIAMETRE ET LA LONGUEUR

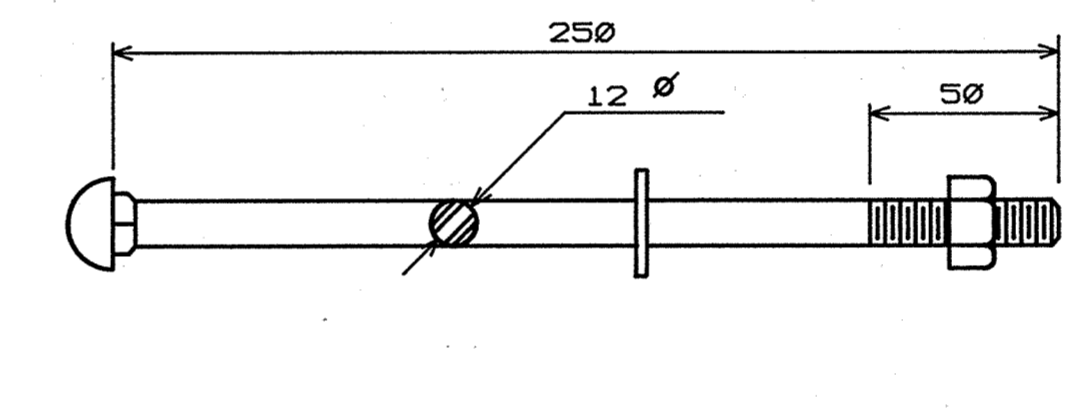


RAIDISSEURS D'APPUI



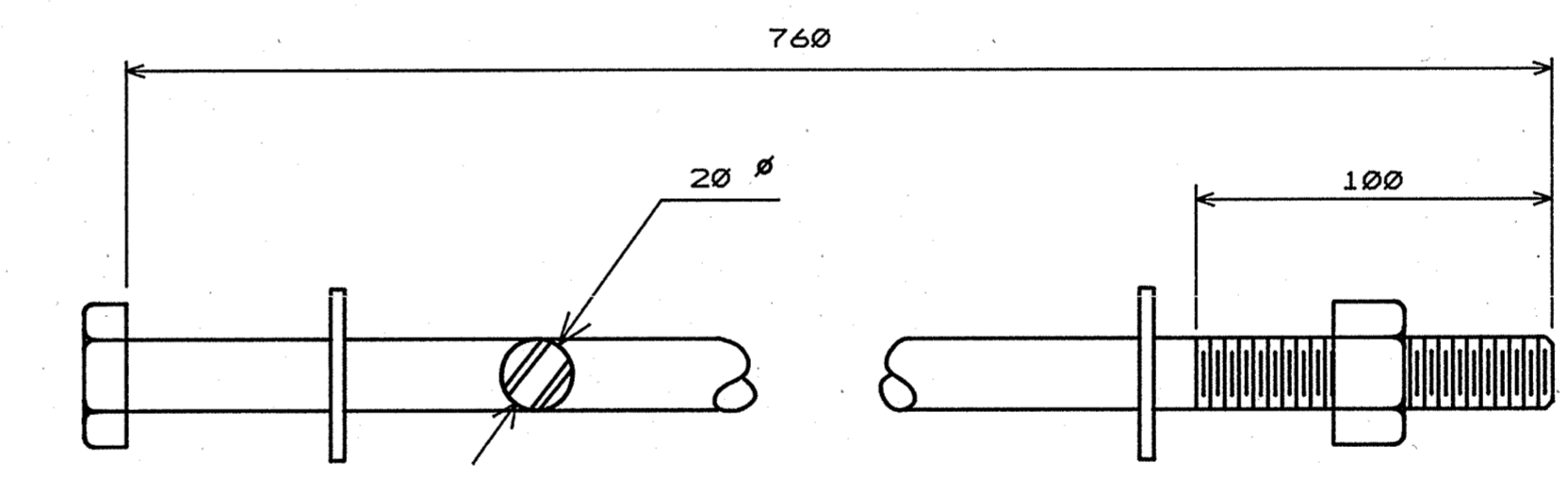
ESPACE DES CADRES DE CONTREVENTEMENT

ECH.: 1:10



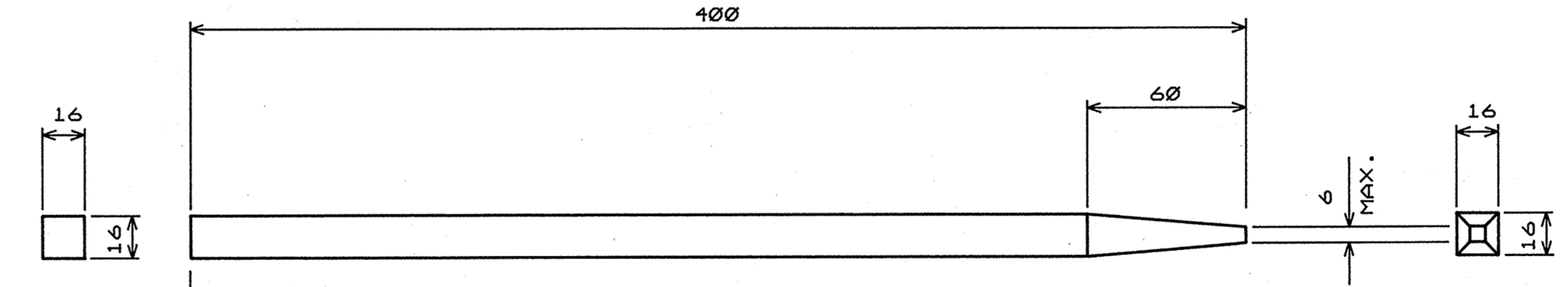
BOULONS DE CAROSSE (160 REQUIS)

ECH.: 1:2



BOULONS DE CHASSE-ROUES (44) REQUIS

ECH.: 1:2



DETAIL DES CHEVILLES

ECH.: 1:2

REMARQUES SUR LES CHEVILLES

- CHEVILLES FORMEES DE BARRES CARREES ET LISSES DE 16 Ø, CHACUNE AVEC UN BOUT LEGEREMENT AIGUISE NECESSAIRE POUR LA CONSTRUCTION DES CULEES
- ACIER LIMITE ELASTIQUE MINIMUM 250 MPa
- POUR LA QUANTITE DES CHEVILLES VOIR PLAN DES CULEES
- UNE CHEVILLE SERA PLACEE A CHAQUE RENCONTRE DES PIECES DE BOIS DANS DES TROUS DE 14 Ø

SPECIFICATIONS :

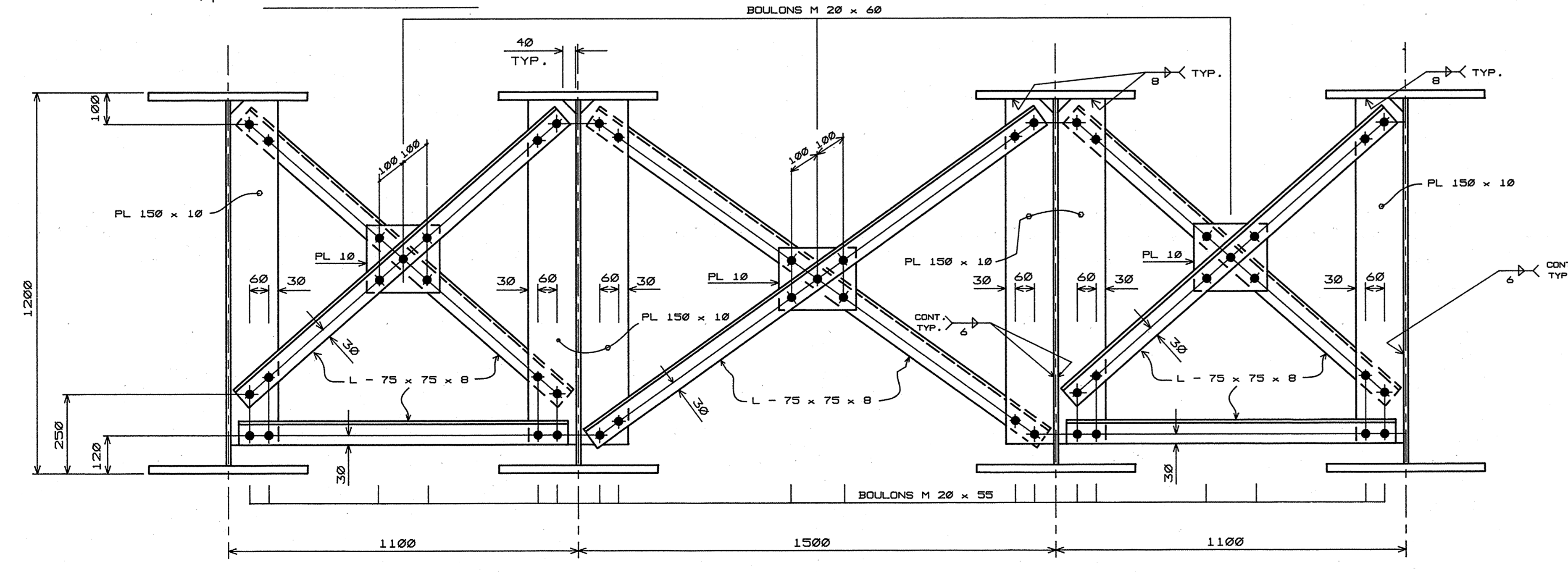
- ACIER , POUTRES ET PLAQUES : CATEGORIE C.S.A. G 40.21 M 350 AT LIMITE ELASTIQUE MINIMUM GARANTIE DE 350 MPa
- CORNIERES : CATEGORIE C.S.A. G 40.21 300 W LIMITE ELASTIQUE MINIMUM GARANTIE DE 300 MPa GALVANISE A CHAUD DANS UN BAIN DE ZINC FONDU
- BOULONS : CATEGORIE A HAUTE RESISTANCE M 20 A-325 DE TYPE INTEMPERIQUE

SPECIFICATION DU BOIS :

- VOIR LE DEVIS

LE BORDEREAU DU BOIS DONNE LES QUANTITES EXACTES THEORIQUES
LE CONSTRUCTEUR DEVRA PREVOIR UN SURPLUS DE BOIS POUR TENIR COMPTE DES PERTES PREVUES

CAPACITE : 150 TONNES METRIQUES



COUPE AUX CADRES DE CONTREVENTEMENT

ECH.: 1:10

No	REVISION	DATE	PAR

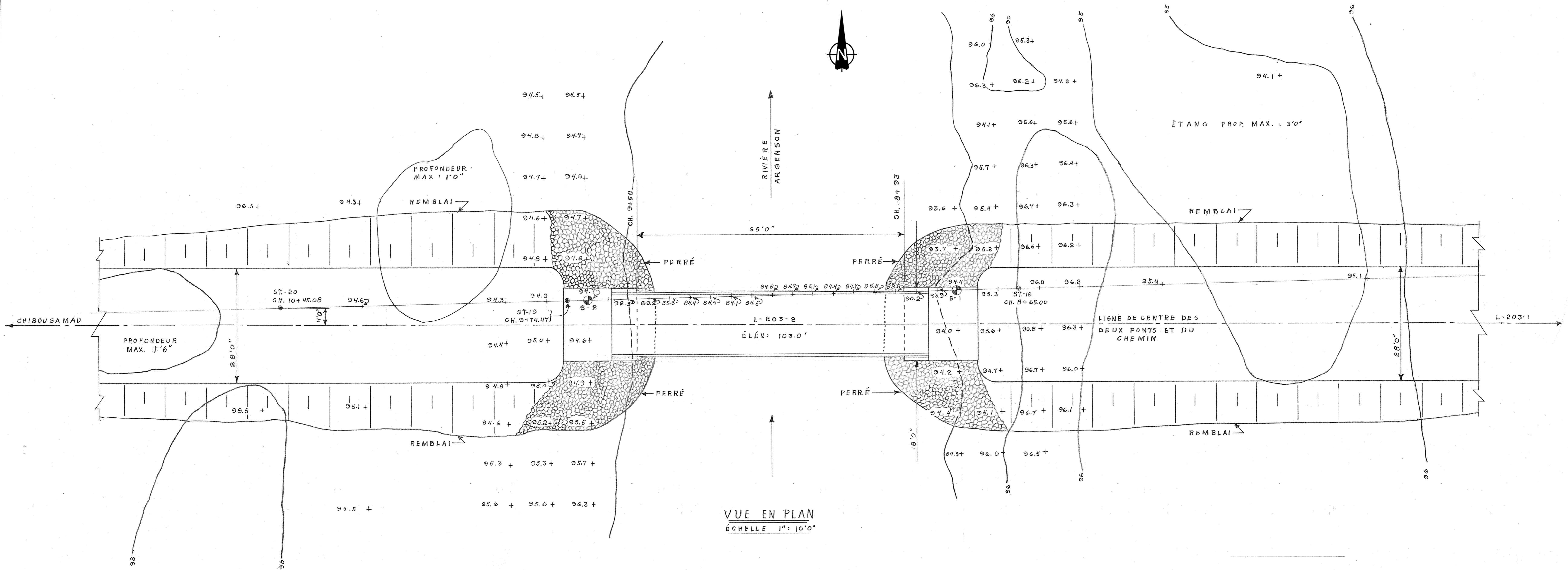
GOUVERNEMENT DU QUEBEC
MINISTERE DE L'ENERGIE & RESSOURCES
SERVICE DU GENIE

PONT SUR LA RIVIERE (enigoudichl)
COMTE : ROBERVAL CANTON : AILLEBOUST

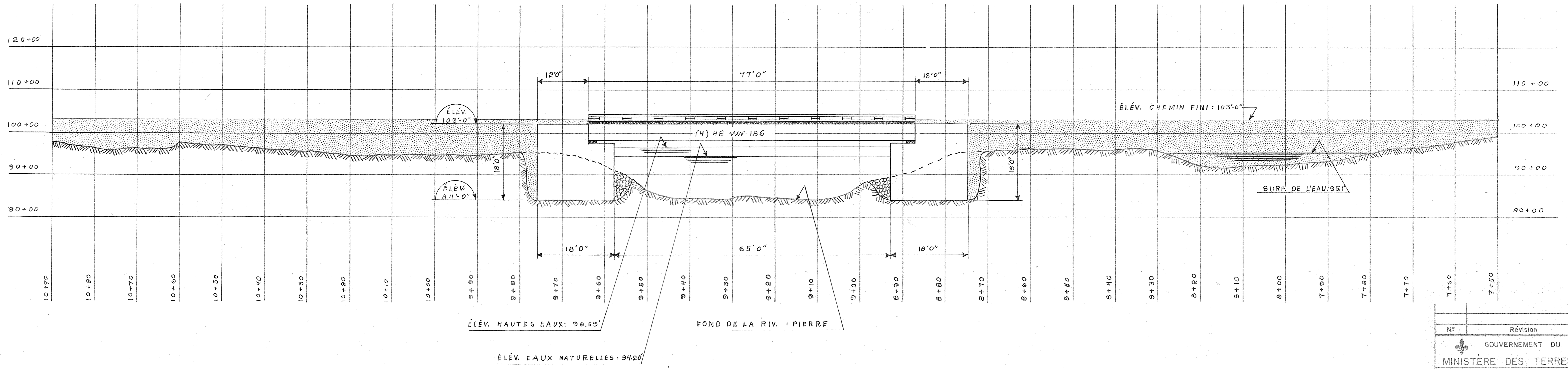
TITRE : SUPERSTRUCTURE METALLIQUE (23300)

LEVE PAR : PROJET No 1-203-1-2
DESSINE PAR : Original para... CODE : ST 233 15
PROJETE PAR : Original para... EUILLE No : 2
VERIFIE PAR : TOTAL DE FEUILLES : 2
DATE : 4/10/89 ECHELLE : INDIQUEE

10-80509 # H #



VUE EN PLAN
ÉCHELLE 1" : 10'0"



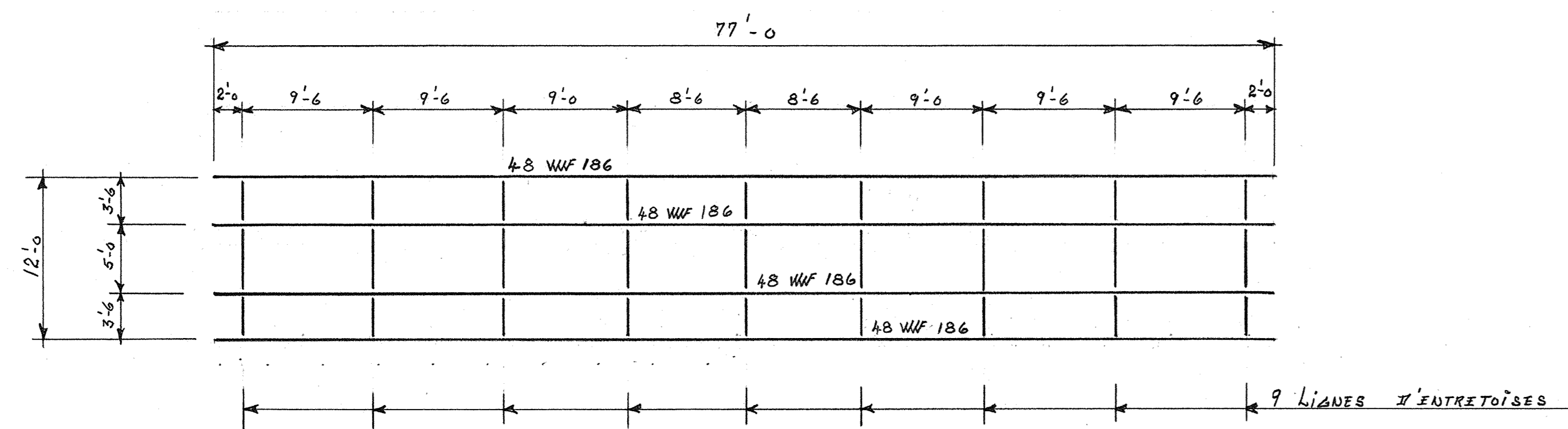
VUE DE PROFIL
ÉCHELLE 1" : 10'0"

N°	Révision	Date	Par
GOUVERNEMENT DU QUÉBEC			
MINISTÈRE DES TERRES ET FORÊTS			
Pont sur la rivière ARGENSON (CHIBOUSIÈNE)			
Comté: ROBERVAL Canton: AILLEBOUST			
VUE GÉNÉRALE DU L-203-2			
Préparé par: SERVICE DE LA VOIRIE FORESTIÈRE			
Levé par: Original paraphé / Projet N° L-203-1-2			
Dessiné par: Original paraphé			
Projeté par: Original paraphé / Feuille N° 3			
Vérifié par: / Total de feuilles: 5			
Date: 20 NOVEMBRE 72 / Échelle: 1" : 10'0"			

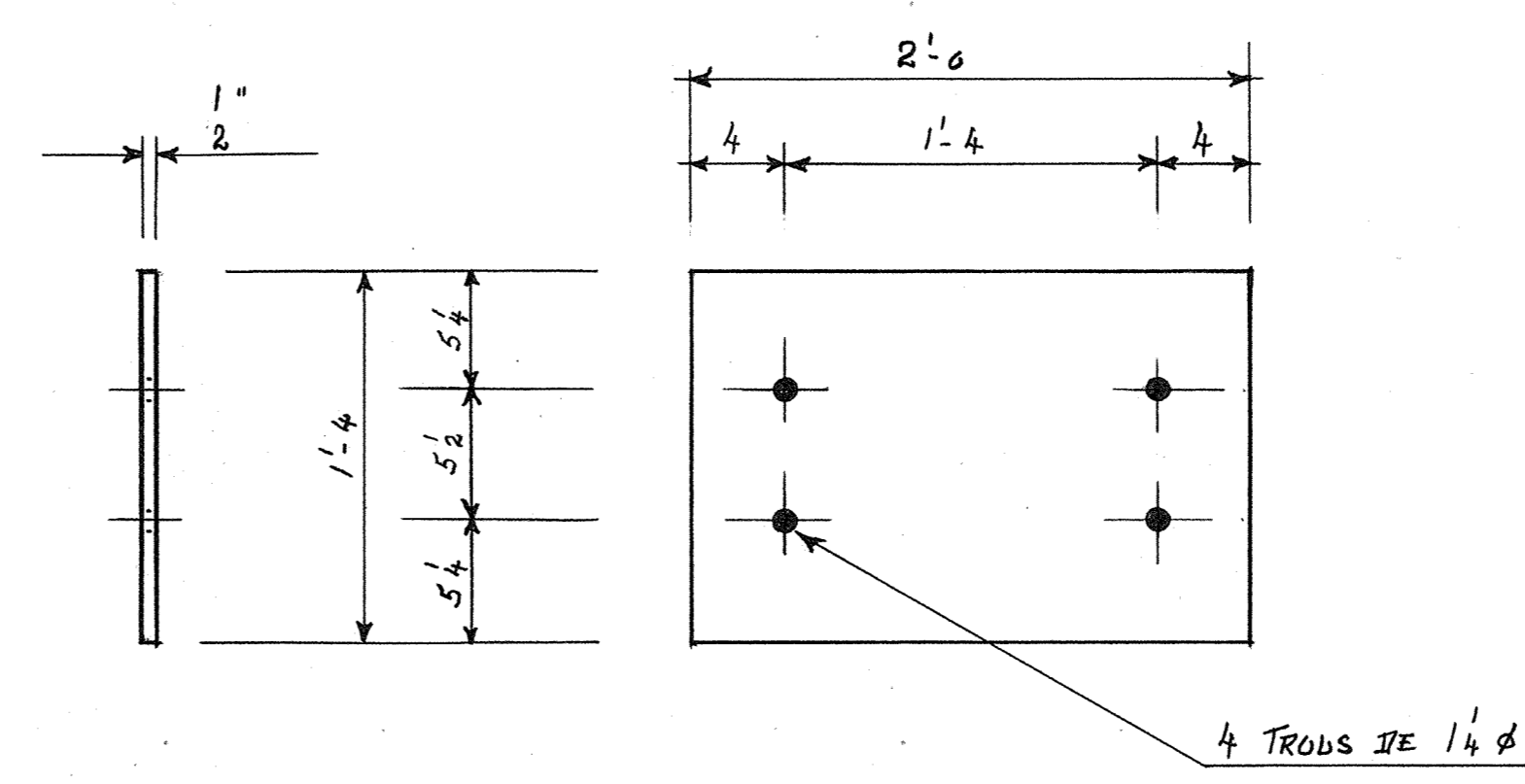
BORDIERAL DE COMMANDE DES BOULONS

GROSSEUR	LONGUEUR	NOMBRE	SUPPLEMENT 10%	TOTAL REQUIS
3/4"	2"	396	39	435
3/4"	2 1/4"	27	3	30

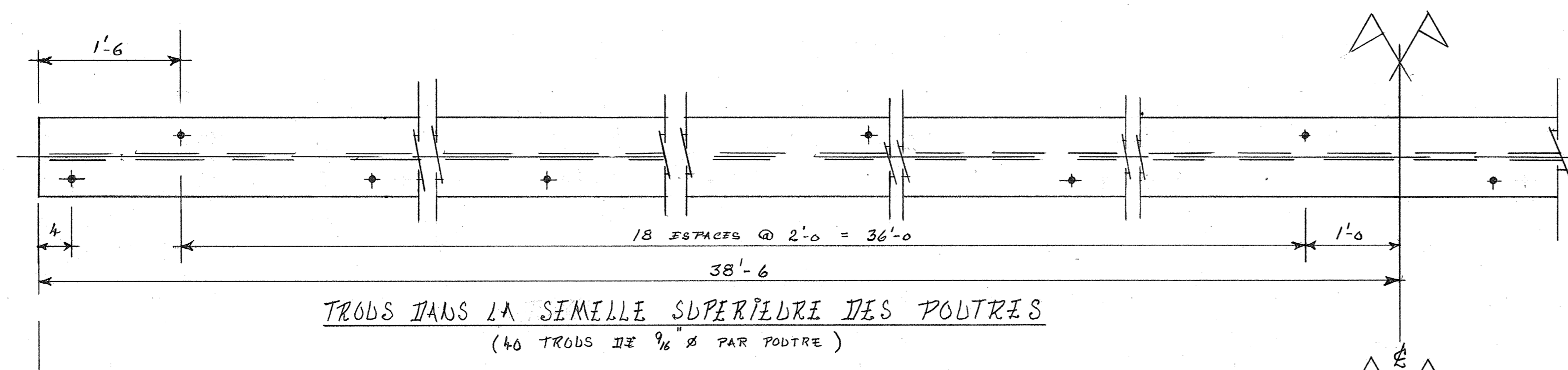
NOTE :
BOULONS A HAUTE RESISTANCE DE CATEGORIE A-325
AVEC CHAQUE UN ECROU ET UNE RONDELLE, A ETRE LIVRES
DANS 2 BOITES DIFFERENTES FACILEMENT IDENTIFIABLES D'APRES
LE DIAMETRE ET LA LONGUEUR.



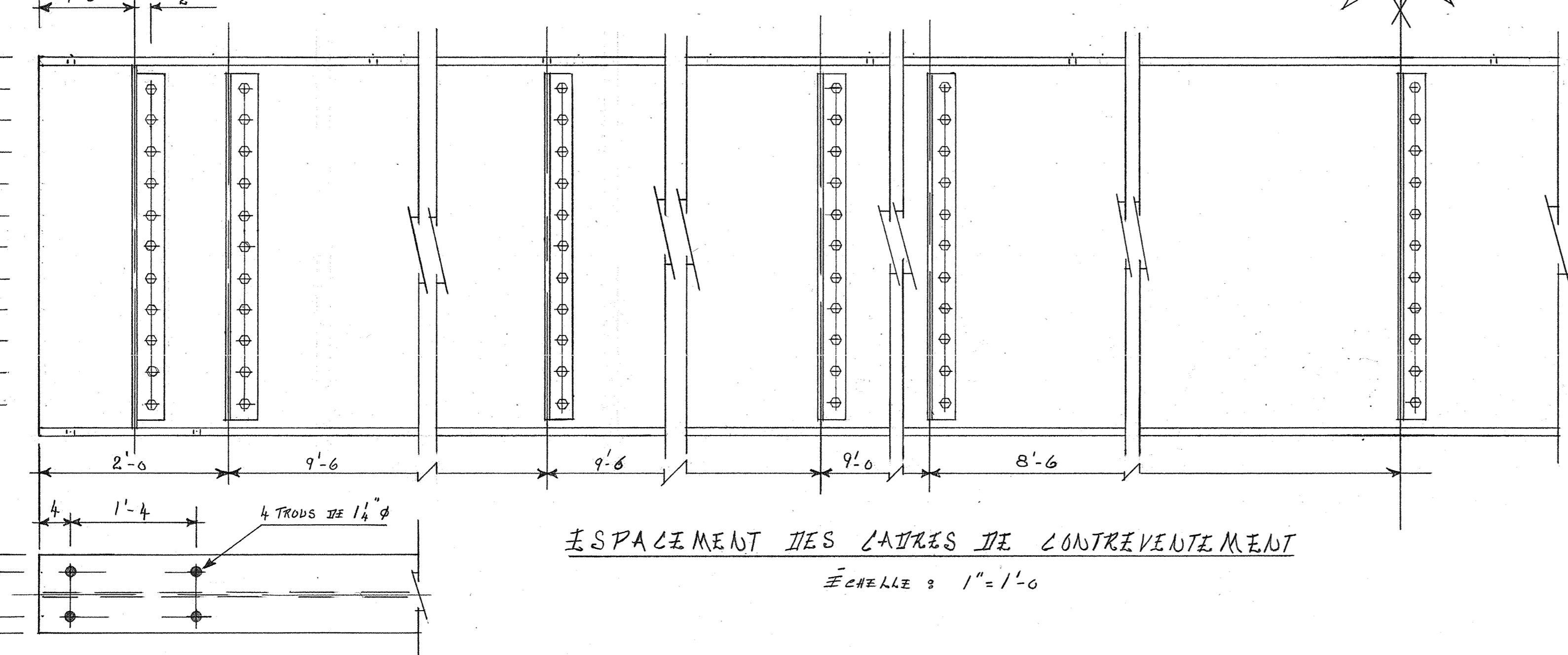
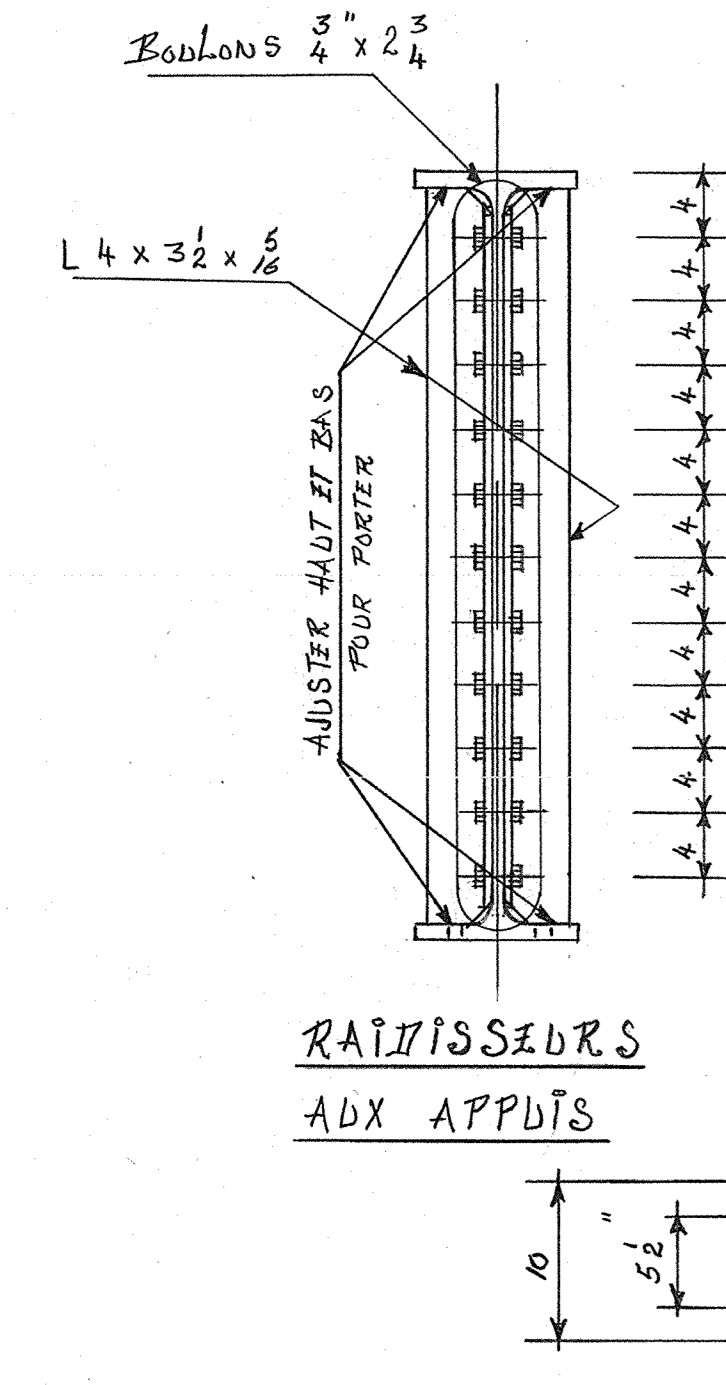
PLAN
Echelle : 1/8" = 1'-0"



DÉTAIL D'UNE PLAQUE D'ASSISE
Echelle : 1/2" = 1'-0"

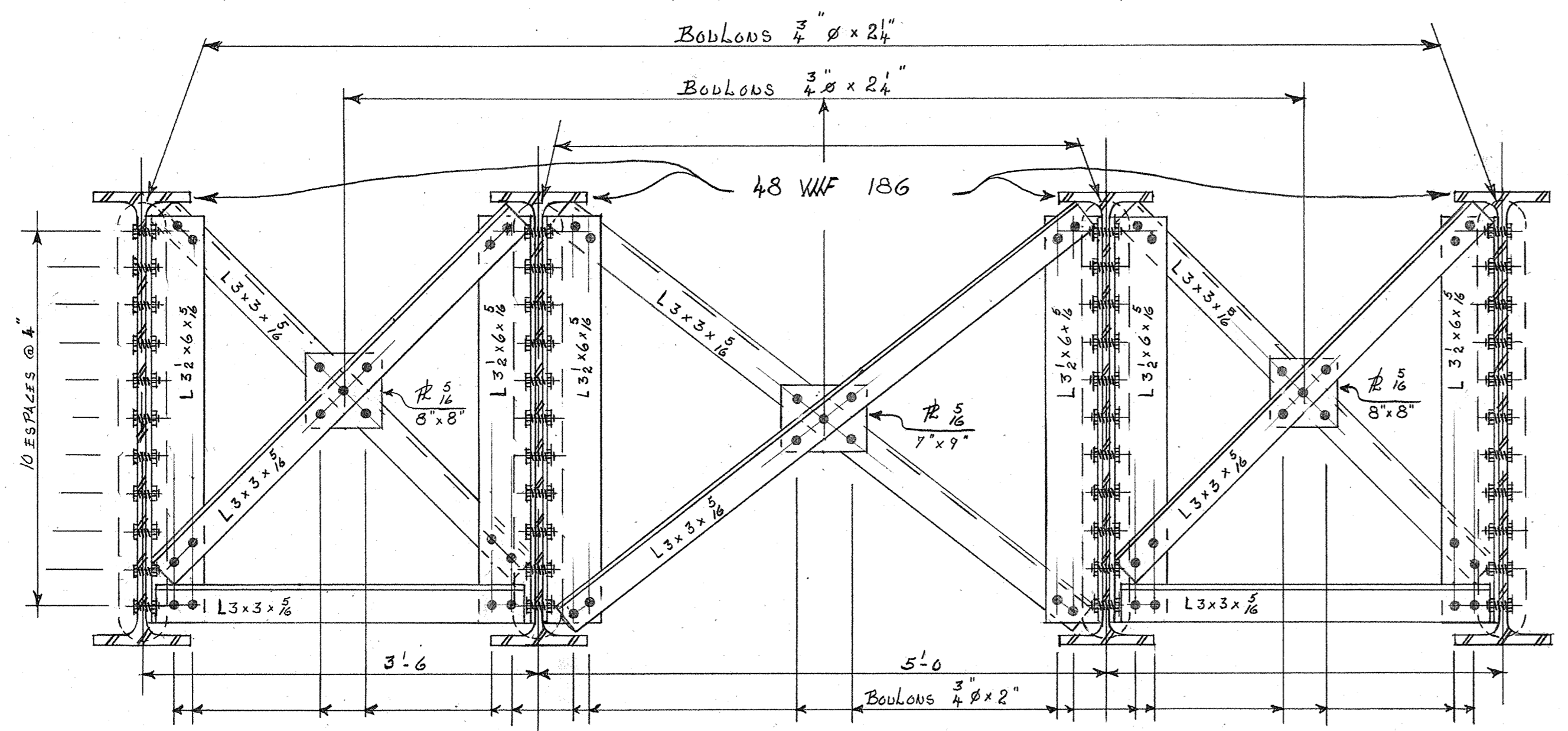


TROUS DANS LA SEMELLE SUPERIEURE DES POUTRES
(40 TROUS DE 3/4" Ø PAR POUTRE)



ESPACEMENT DES LIGNES DE CONTRAVENTEMENT
Echelle : 1" = 1'-0"

SEMELLE INFÉRIEURE
(8 TROUS PAR POUTRE)



COTE ADX LIGNES DE CONTRAVENTEMENT
Echelle : 1" = 1'-0"

BORDIERAL DES QUANTITÉS POUR L'ACIER

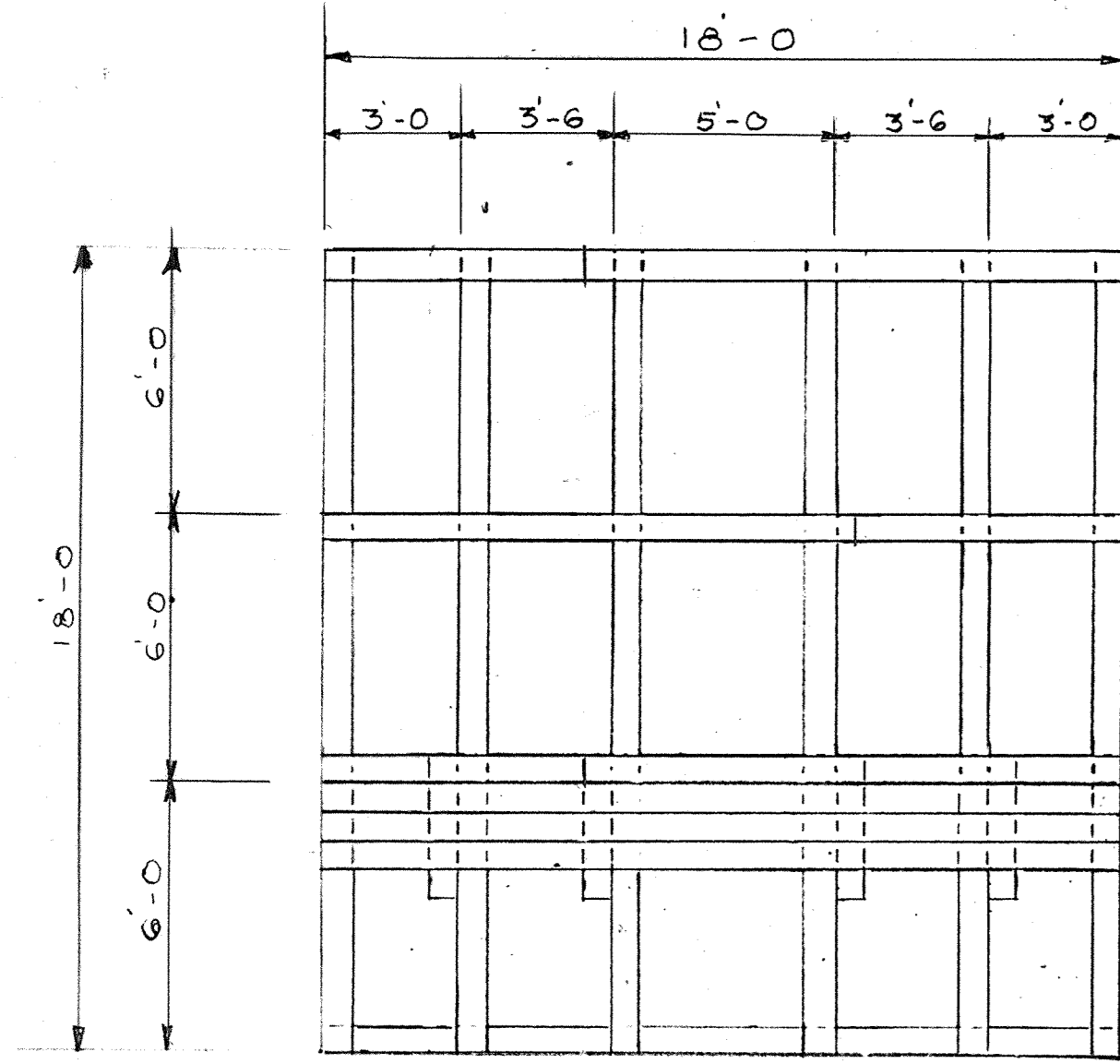
NOMBRE	PIÈCES	DESCRIPTION	POSITION	POIDS LIVRES
4	POUTRES	WF 48 x 186 x 77'-0"		57 288
54	CORNIÈRES	L 6 x 3 1/2 x 5/16 x 3'-7"	VERTICALE	1 896
36	CORNIÈRES	L 3 x 3 x 5/8 x 4'-6"	DIAGONALE	988
18	CORNIÈRES	L 3 x 3 x 5/8 x 3'-3"	HORIZONTALE	357
18	CORNIÈRES	L 3 x 3 x 5/8 x 5'-10"	DIAGONALE	641
16	CORNIÈRES	L 4 x 3 1/2 x 5/8 x 3'-10"	RAIPISEURS	558
18	PLAQUES	8 x 5/8" x 0'-8"	SÉPARATEURS	102
9	PLAQUES	7 x 5/8" x 0'-9"	SÉPARATEURS	50
8	PLAQUES	16 x 1/2" x 2'-0"	PLAQUES D'ASSISES	435
435	BOULONS	3/4" Ø x 2"		262
228	BOULONS	3/4" Ø x 2 1/4"		159
286	BOULONS	3/4" Ø x 2 3/4"		219
32	BOULONS D'ANCRAGE	3/4" Ø x 12"		435
				63 390

NOTE :
- BOULONS 3/4" A-325 AVEC CHAQUE UN ECROU ET UNE RONDELLE.

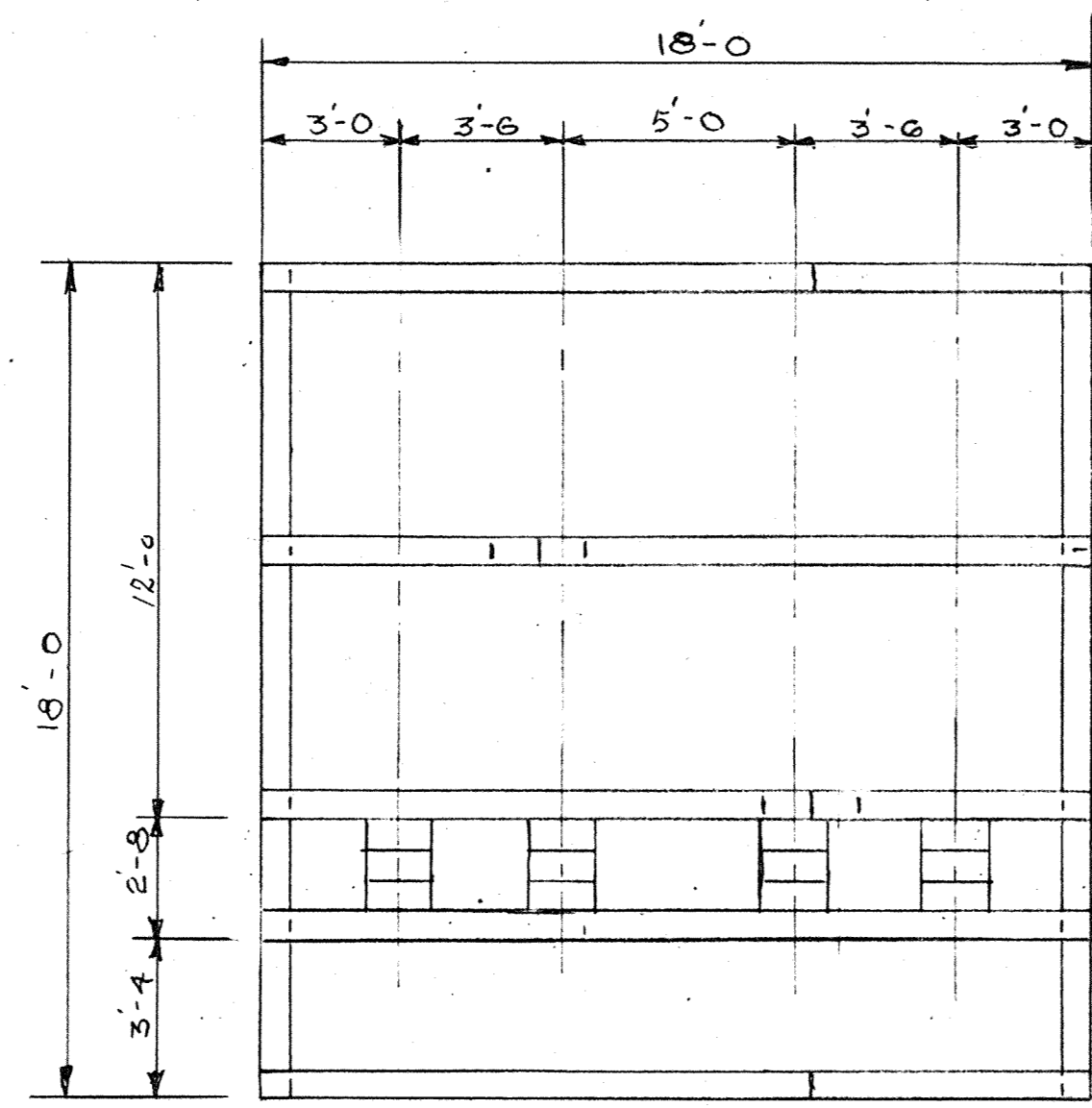
SPÉCIFICATIONS

- ACIER : CATEGORIE C40.21-44 W, LIMITE ELASTIQUE MINIMUM GARANTIE DE 44 K.S.I.
TRANSMETTRE AU CLIENT UNE COPIE CERTIFIEE DES BULLETINS D'ESSAIS MONTRANT LES CARACTERISTIQUES PHYSIQUES ET CHIMIQUES DE L'ACIER.
- BOULONS : CATEGORIE A HAUTE RESISTANCE A-325, 3/4"
- TROUS : DANS LA SEMELLE SUPERIEURE DES POUTRES -> 3/4". DANS LA SEMELLE INFERIEURE DES POUTRES -> 1 1/4". AILLEURS -> 1 1/2".
A PERCER A LA MECHE -> LES TROUS DANS LES SEMELLES DES POUTRES. AILLEURS, LES TROUS PEUVENT ETRE PIONCENES.
- PEINTURE : APRES NETTOYAGE A LA BROUSSE D'ACIER ET INSPECTION PAR UN REPRESENTANT DU CLIENT -> UNE COUCHE DE PEINTURE ANTIROUILLE APPROUVEE PAR LE B.N.Q. (BUREAU DE NORMALISATION DU QUEBEC), APPLIQUEE AU PICEAU.
- NESSID D'ATELIER : A SOUMETTRE AU CLIENT POUR EXAMEN ET APPROBATION FINALE.
- DELAI DE LIVRAISON : DEUX MOIS APRES LA COMMANDE.
- BOULONNAGE : TOUS LES BOULONS, RETENANT LES CORNIÈRES 3 1/2 x 6 x 5/8 ET 4 x 3 1/2 x 5/8 AUX POUTRES, SERONT BOULONNES A L'USIDE.

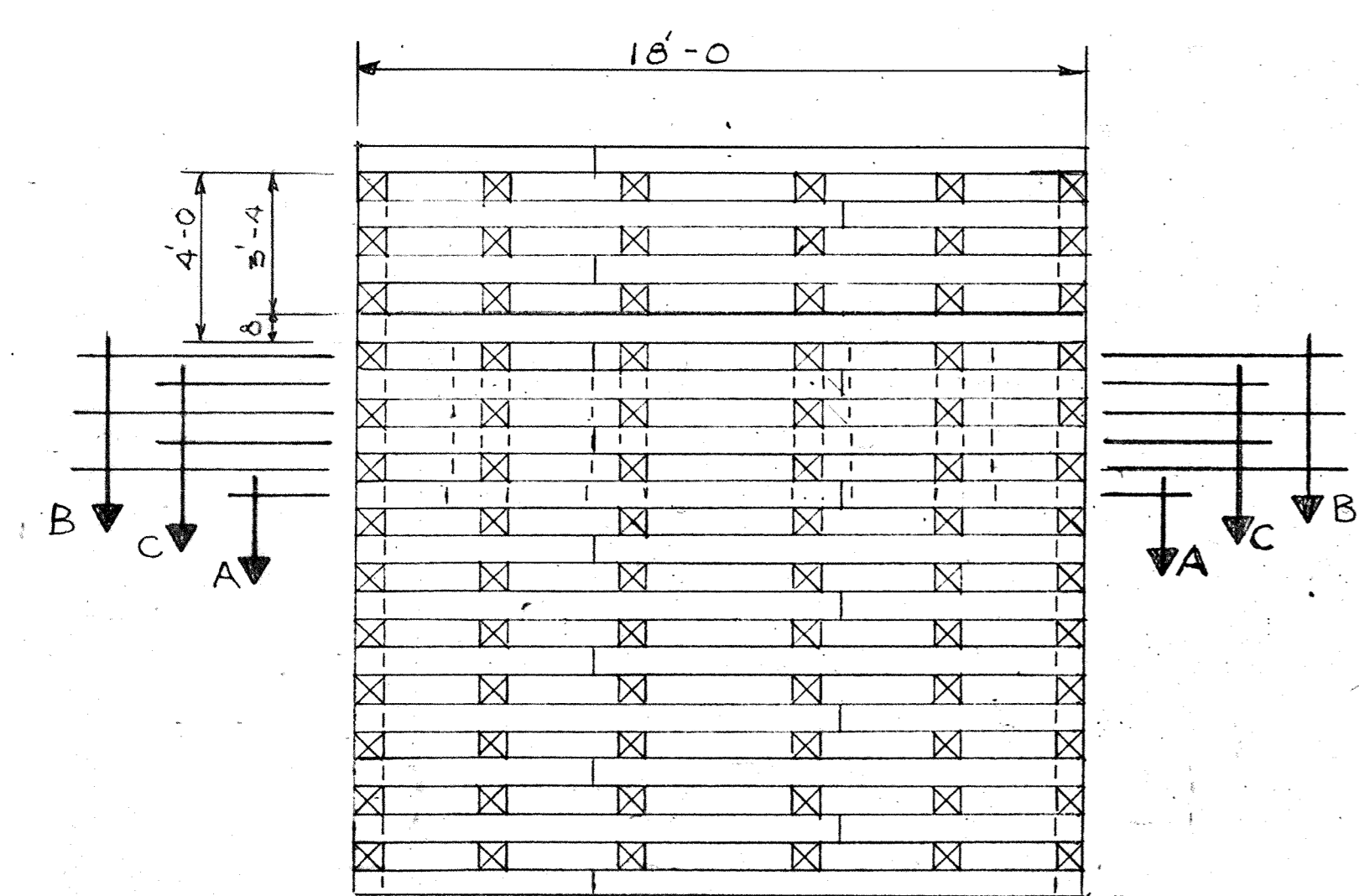
N°	Revision	Date	Par
GOUVERNEMENT DU QUEBEC MINISTÈRE DES TERRES ET FORÊTS Pont sur la rivière "ARZENSON" Comté: ROBERVAL (CHICOUBIQUE) Canton: MILLEBOUST SUPERSTRUCTURE MÉTALLIQUE			
Préparé par: SERVICE DE LA VOIRIE FORESTIERE			
Levé par: Original paraphé			
Dessiné par: Original paraphé			
Projeté par: Original paraphé			
Vérifié par: Total de feuilles: 5			
Date: 2 NOVEMBRE 76 Echelle: VARIABLE			



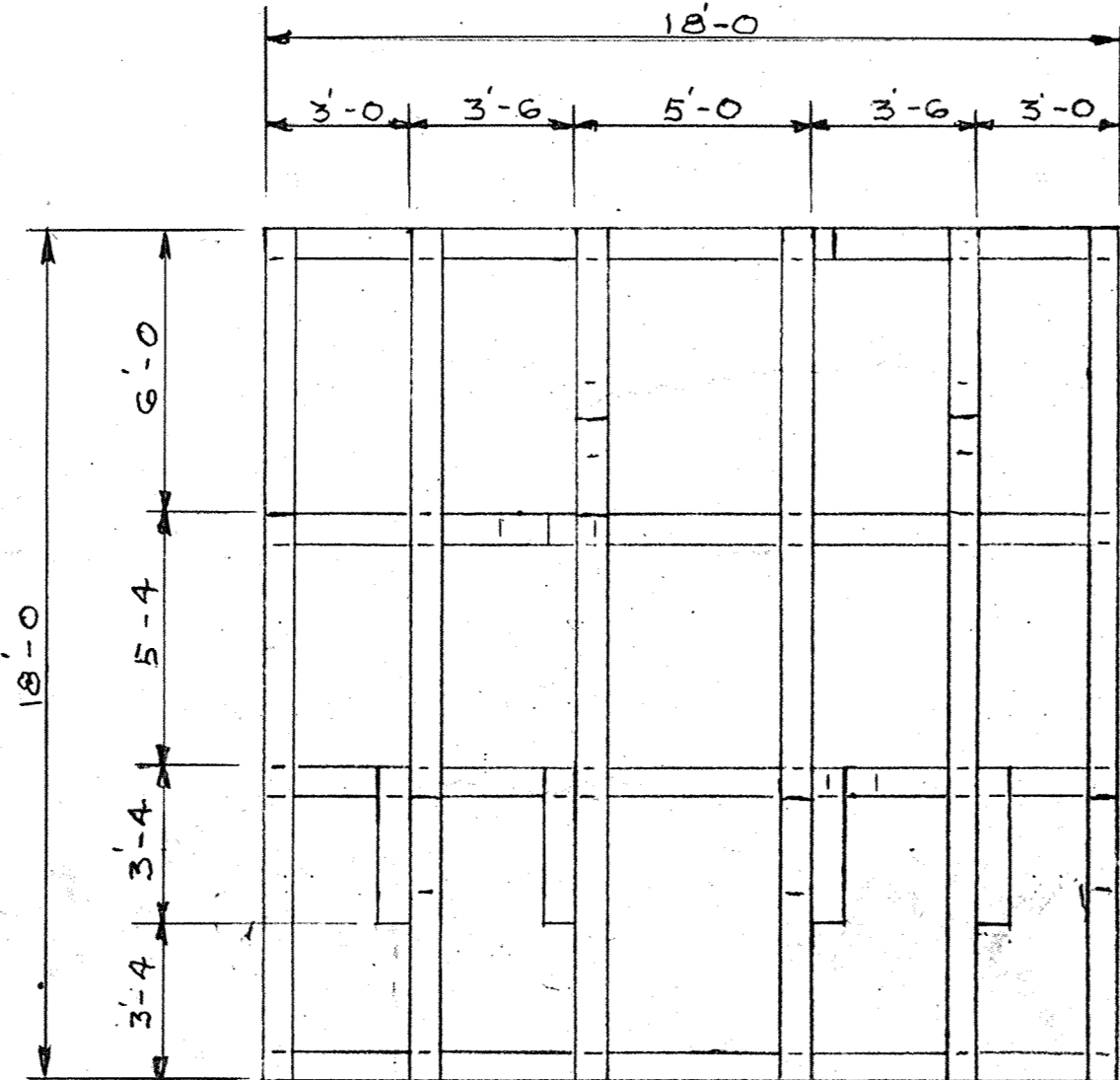
PLAN
ÉCHELLE: 1/4" = 1'-0"



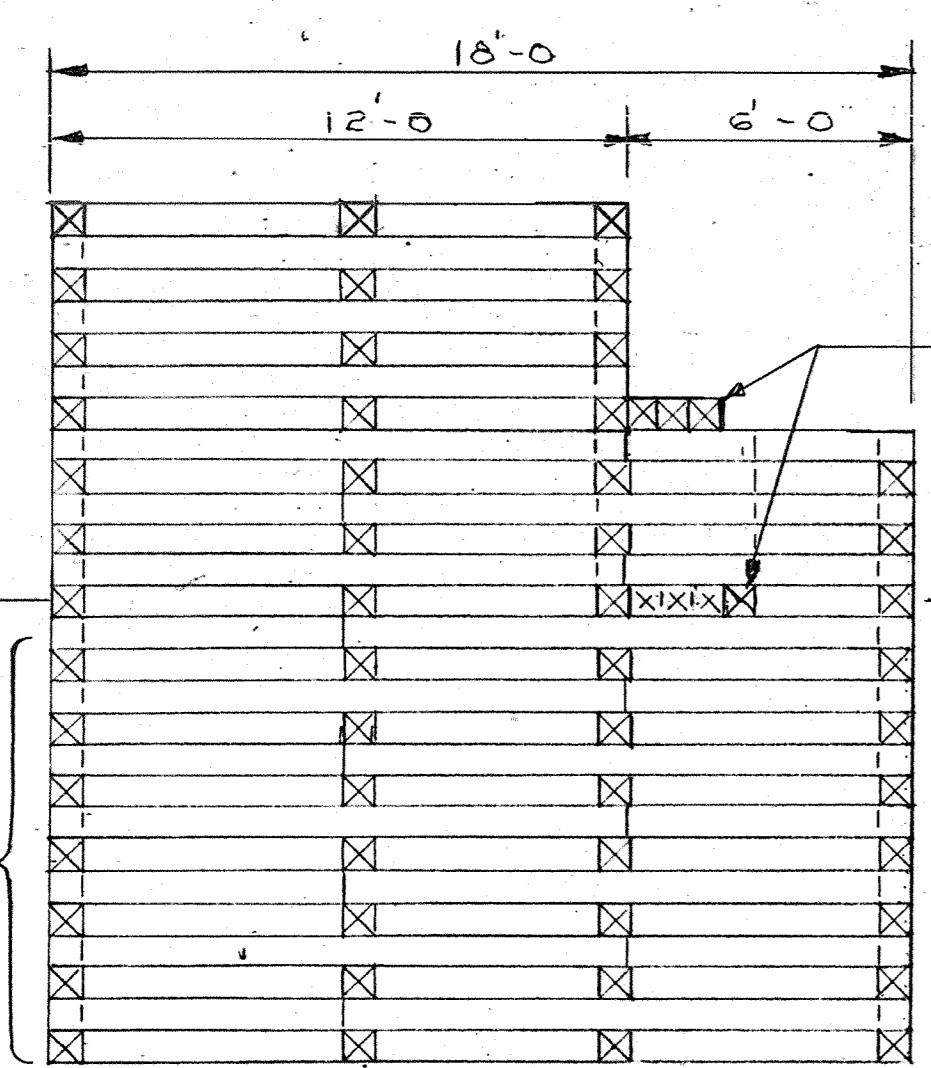
COUPE A-A
ÉCHELLE: 1/4" = 1'-0"



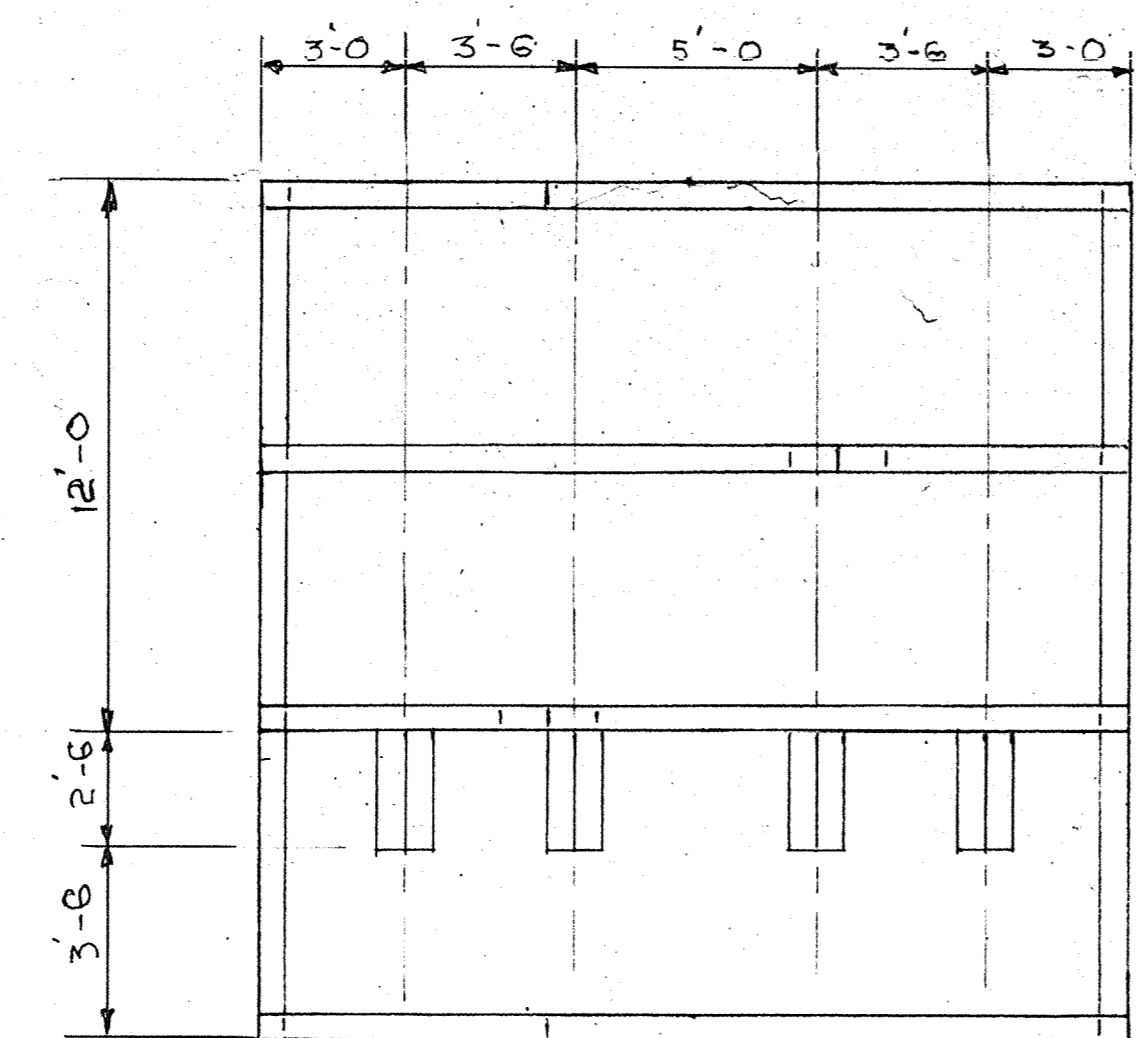
ÉLEVATION
ÉCHELLE: 1/4" = 1'-0"



COUPE B-B
ÉCHELLE: 1/4" = 1'-0"



PROFIL
ÉCHELLE: 1/4" = 1'-0"



COUPE C-C
ÉCHELLE: 1/4" = 1'-0"

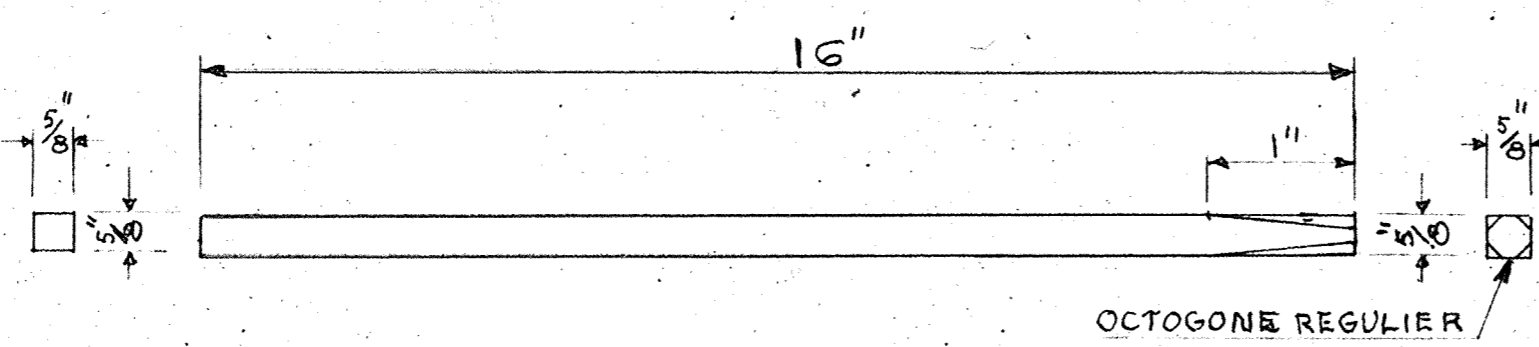
REMPLIR CETTE PARTIE DE PIERRE OU GROS GRAVIER AVANT DE PLACER LES PIÈCES FORMANT LA SECTION A-A

CES 4 PIÈCES DEVRONT ÊTRE SANS JOINT

NOTE 1- LES QUATRE FACES DE CHAQUE DES CULÈES SERONT COMPLÈTEMENT FERMÉS AVEC DU 8"x8" CRÉOSOTÉ.
2- LES JOINTS FORMÉS PAR LES PIÈCES DE 12 FT. DEVRONT ÊTRE APPUYÉS SUR UN BLOC DE 8"x8"x2'-0". TOUS CES JOINTS SERONT AUSSI ALTERNÉS DANS LES DEUX SENS

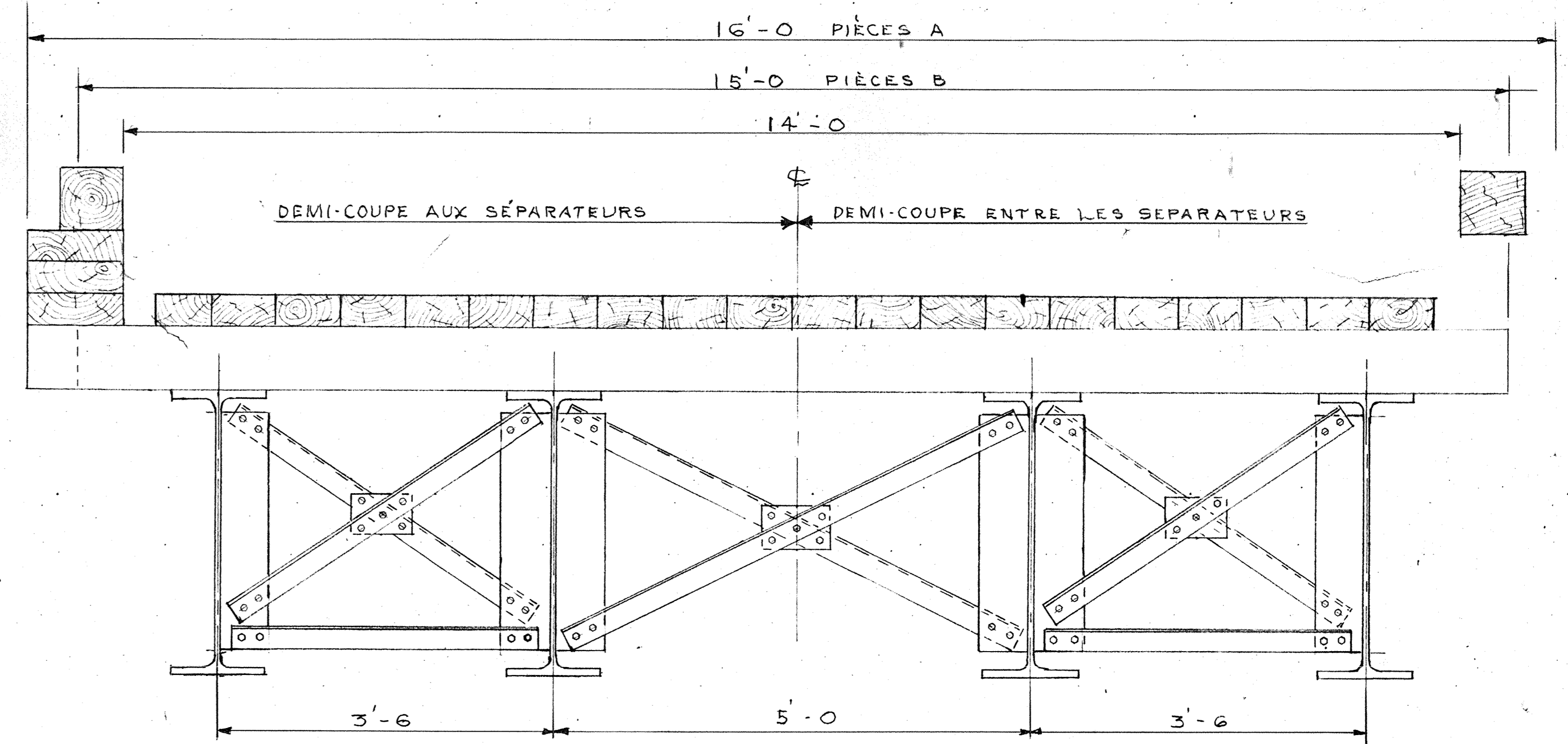
SPÉCIFICATIONS
TOUT LE BOIS SERA DE LA PRUQUE DE L'EST, GRADE "N1 STRUCTURE" (N.L.G.A.) IL SERA TRAITÉ SOUS PRESSION À LA CRÉOSOTE 100% À UNE RETENTION DE HUIT (8) LIVRES PAR PIED CUBE DE BOIS, SELON LA SPÉCIFICATION CBO-C-14-66 CSA. TOUT CE BOIS DEVA ÊTRE INSPECTÉ PAR UN MEMBRE DE NOTRE BUREAU AVANT LE TRAITEMENT À LA CRÉOSOTE.

BOIS À COMANDER POUR LES 2 CULÈES			
NOM DES PIÈCES	LONG. UNIT.	QUANTITÉ	P.M.P.
8"x8" MONTAGE	8"x8"x12'-0"	460	29.440
BLOCS FERMETURE (4 FACES)	8"x8"x12'-0"	170	10.880
BLOCS JOINTS	8"x8"x12'-0"	54	3.456
8"x8"	8"x8"x18'-0"	50	4.800
Total: 48,57% p.m.p.			

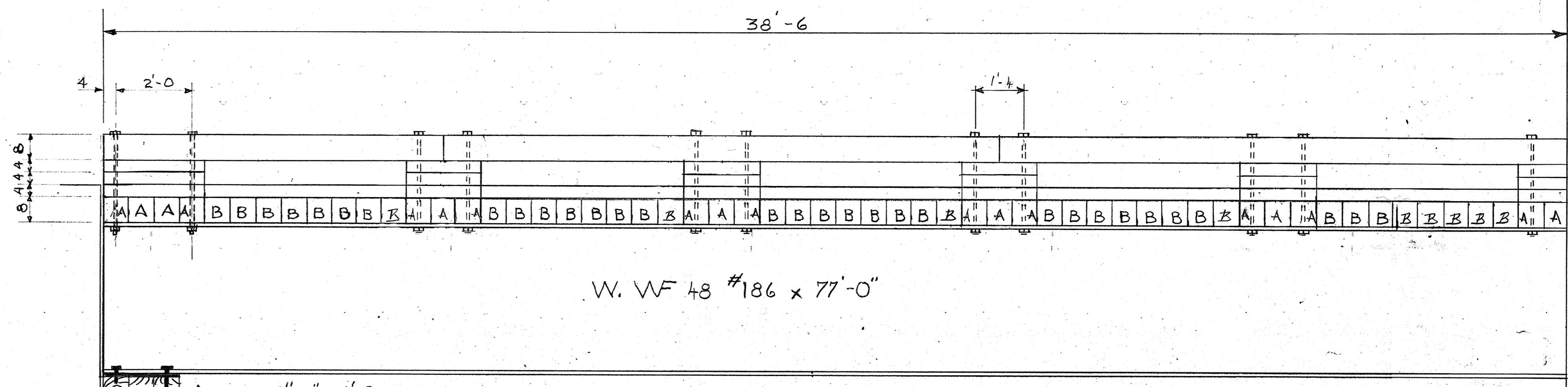


DÉTAILS DES CHEVILLES (2700 REQUIS)

REMARQUES
1- CHEVILLES FORMÉES DE BARRES D'ARMATURE CARRÉES ET LISSÉS DE 5/8" DE CÔTÉ CHAQUE AVEC UN BOUT LÉGÈREMENT AUGUISÉ NECESSAIRE À LA CONSTRUCTION DES CULÈES
2- UNE CHEVILLE SERA PLACÉ À CHAQUE RENCONTRE, JOINT, ET 2 CHEVILLES AUX SUPPORTS DE JOINTS DANS DES TROUS DE 1/2" Ø
3- POIDS APPROXIMATIF DES CHEVILLES: 4290 lbs.



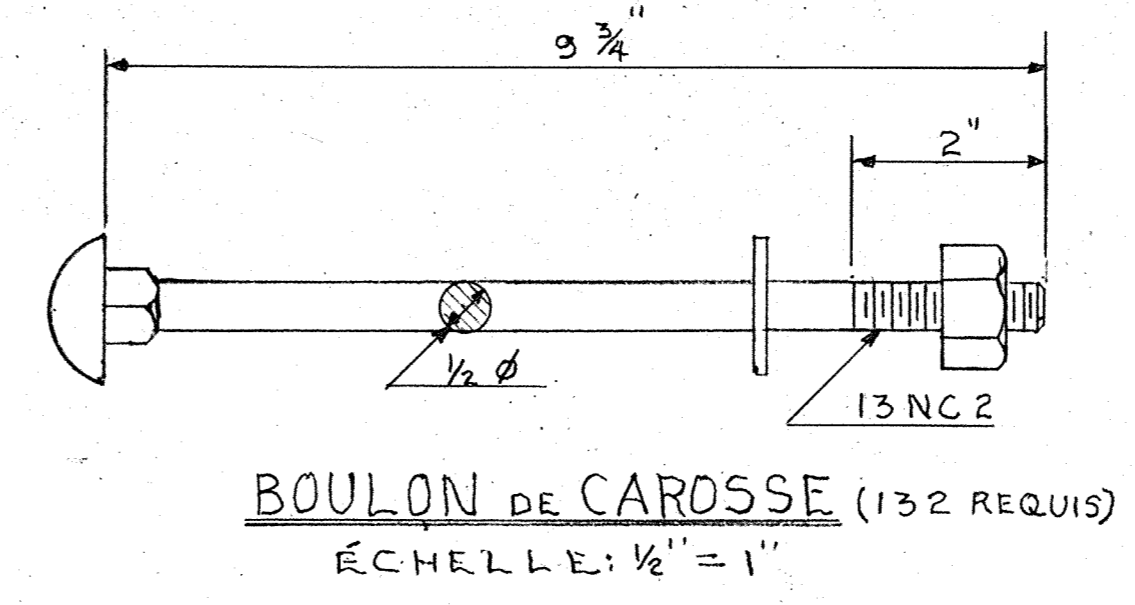
TABLIER
ÉCHELLE: 1" = 1'-0"



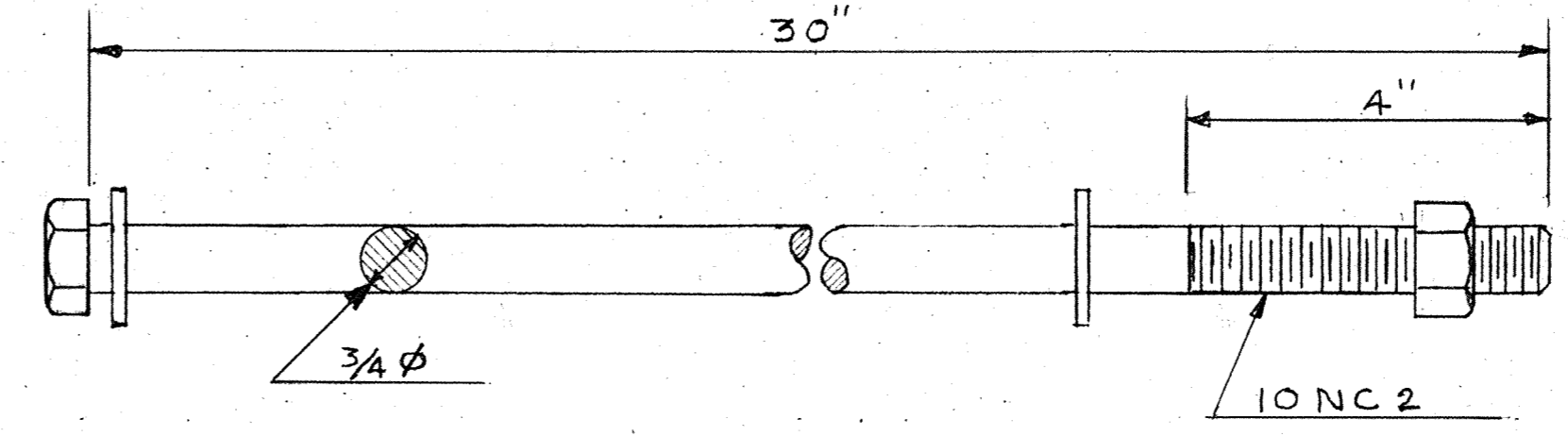
DEMI-ÉLEVATION
ÉCHELLE: 1/2" = 1'-0"

Pièces A 36, 8"x8"x16'-0"
Pièces B 80, 8"x8"x15'-0"

POUR LA MISE EN PLACE DU TABLIER IL FAUT COMMENCER PAR LE MILIEU EN DIRECTION DES CULÈES



BOULON DE CAROSSE (132 REQUIS)
ÉCHELLE: 1/2" = 1"



BOULON DE CHASSE-ROUES (44 REQUIS)
ÉCHELLE: 1/2" = 1"

TABLIER					
BORDEREAU DES QUANTITÉS DE BOIS À COMMANDER					
IDENTIFICATION	DIMENSION	LONG. UNIT. (PIED)	QUANTITÉ	TRAITEMENT	P.M.P.
PIÈCES "A"	8"x8"	16'-0"	42	CRÉOSOTÉ	3584
PIÈCES "B"	8"x8"	15'-0"	80	CRÉOSOTÉ	7040
SÉPARATEURS	4"x12"	12'-0"	14	CRÉOSOTÉ	672
TABLIER	4"x8"	12'-0"	138	NON TRAITÉ	4416
LISSES	8"x8"	16'-0"	12	CRÉOSOTÉ	1024
TOTAL:					16.736

N°	REVISION	DATE	PAR
GOUVERNEMENT DU QUÉBEC			
MINISTÈRE DES TERRES ET FORÊTS			
PONT SUR LA RIVIÈRE "ARZÉLSON"			
COMTÉ: ROBERVAL CANTON: MILLEBOUST			
CULÈES & TABLIER			
PRÉPARÉ PAR			
SERVICE DE LA VOIRIE FORESTIÈRE			
RELEVÉ PAR: Original paraphé ROJRT N° L-203-1-2			
DESSINÉ PAR: Original paraphé VILLE N° 5			
PROJÉTÉ PAR: Original paraphé			
VÉRIFIÉ PAR: TOTAL DES FEUILLES 5			
DATE: 2 NOVEMBRE 72 ÉCHELLE: VARIABLE			